

---

LITESTAR

---

WÓZEK

---

GET IN. GET OUT.


---

Dystrybutor:  
HVINYŁ HUBERT WIŚNIEWSKI  
UL. ZWYCIĘSTWA 48  
05-126 NIEPORĘT  
NIP: 536-173-0596

 [www.koochi.pl](http://www.koochi.pl)

 [facebook.com/Koochi](https://facebook.com/Koochi)

 [info@koochi.pl](mailto:info@koochi.pl)

 +48 798 662 105



# WITAMY W RODZINIE KOOCHI

**Czy wiesz, że nasze produkty nie tylko świetnie wyglądają, ale także cechują się wysoką jakością, potwierdzoną**



**4 letnią gwarancją K4?**

**Oznacza to, że przez 4 lata obejmiemy Cię naszą troskliwą opieką abyś mógł odkrywać nowe przygody!**

**Zarejestruj swój produkt na stronie**

**[www.koochi.pl/k4](http://www.koochi.pl/k4)**

**Pozdrawiamy!  
Zespół Koochi**



[www.koochi.pl](http://www.koochi.pl)



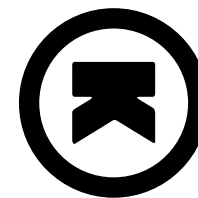
[facebook.com/Koochi](https://facebook.com/Koochi)



[info@koochi.pl](mailto:info@koochi.pl)



+48 798 662 105



Cosatto Ltd, Bentinck Mill, Bentinck Street, Farnworth, Bolton,  
Lancashire BL4 7EP England

UK eephone: 0800 014 9252\* International t: +44 120 486 1007  
e: enqui @koochi.co.uk

[www.koochi.co.uk](http://www.koochi.co.uk)

\*Calls from BT landlines are free but calls from mobiles and other networks may vary.

All the design and trademarks contained herein are the property of Cosatto Limited.  
No part of this document may be reproduced without permission of Cosatto Limited.

do upręży w razie konieczności dopięcia dodatkowej upręży zatwierdzonej i posiadającej homologację BS EN 13210.

- Nie pozwalaj dziecku na wspinanie się, zabawę czy wieszanie się na wózku.
- Zawsze używaj hamulca, gdy wózek jest nieruchomy/stoi. Trzymaj mocno rączkę wózka gdy zbliżasz się do poruszających się pojazdów czy pociągu. Nawet z użytym hamulcem, pęd pojazdu może poruszyć wózek.
- Zawsze używaj hamulca, gdy wsadzasz lub wyciągasz dziecko z wózka.
- Zachowaj szczególną ostrożność przy podjeżdżaniu/zjeżdżaniu z krawężników. Wyjmij dziecko i złóż wózek gdy używasz wchodzisz lub schodzisz po schodach zwykłych i ruchomych.
- Upewnij się, że złożony wózek jest bezpiecznie przechowywany i nie upadnie na bawiące się dzieci i nie spowoduje obrażeń.
- Nigdy nie należy wozić drugiego dziecka w wózku.
- Produkt zgodny z homologacją BS EN 1888:2012.

## FOTELIK SAMOCHODOWY (SPRZEDAWANY ODDZIELNIE)

- Użytkowanie fotelika wraz ze stelażem wózka (sprzedawanym oddzielnie), nie zastępuje gondoli lub łóżeczka. Dziecko powinno być przełożone do łóżka lub gondoli na czas snu.
- Koochi rekomenduje, żeby dziecko było zawsze skierowane twarzą do rodzica, gdy używamy fotelika wpiętego w stelaż wózka.

## PASEK ZABEZPIECZAJĄCY

- Dodatkowy pasek pozwala na utrzymanie wózka blisko siebie.
- Dodatkowy pasek nie powinien być użyty jako smycz lub pasek na nadgarstek dla dziecka. Używanie go w taki sposób prowadzi do niebezpieczeństwa.
- Zawieszanie czegokolwiek na dodatkowym pasku, może zaburzyć stabilność wózka.
- Używaj paska zgodnie z jego przeznaczeniem.

## LISTA ELEMENTÓW WÓZKA

Wózek jest dostarczony w jednym kartonie, zawierającym:

- |  |                                    |
|--|------------------------------------|
| 1. Stelaż wózka                                  | 7. Fatruch                         |
| 2. Tylne koło x2                                 | 8. Pałak                           |
| 3. Przednie koło x2                              | 9. Adaptory fotelika samochodowego |
| 4. Siedzisko (z zamontowanymi zaślepkami pałaka) | 10. Pasek zabezpieczający          |
| 5. Daszek  | 11. Torba                          |
| 6. Osłonka przeciwdeszczowa                      |                                    |

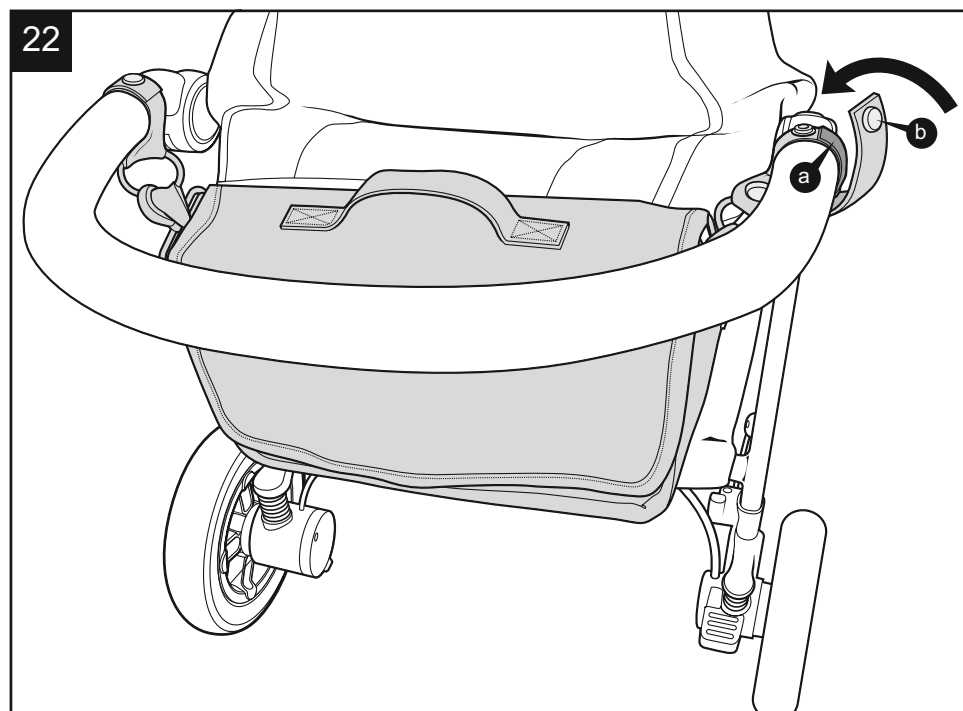
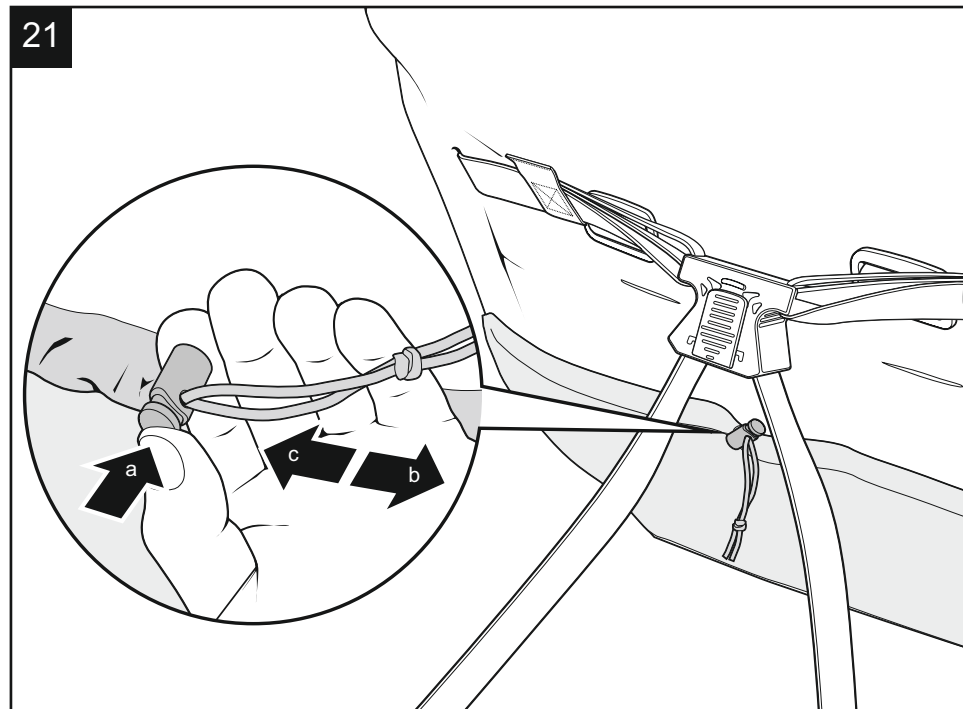
### 1. MONTAŻ WÓZKA

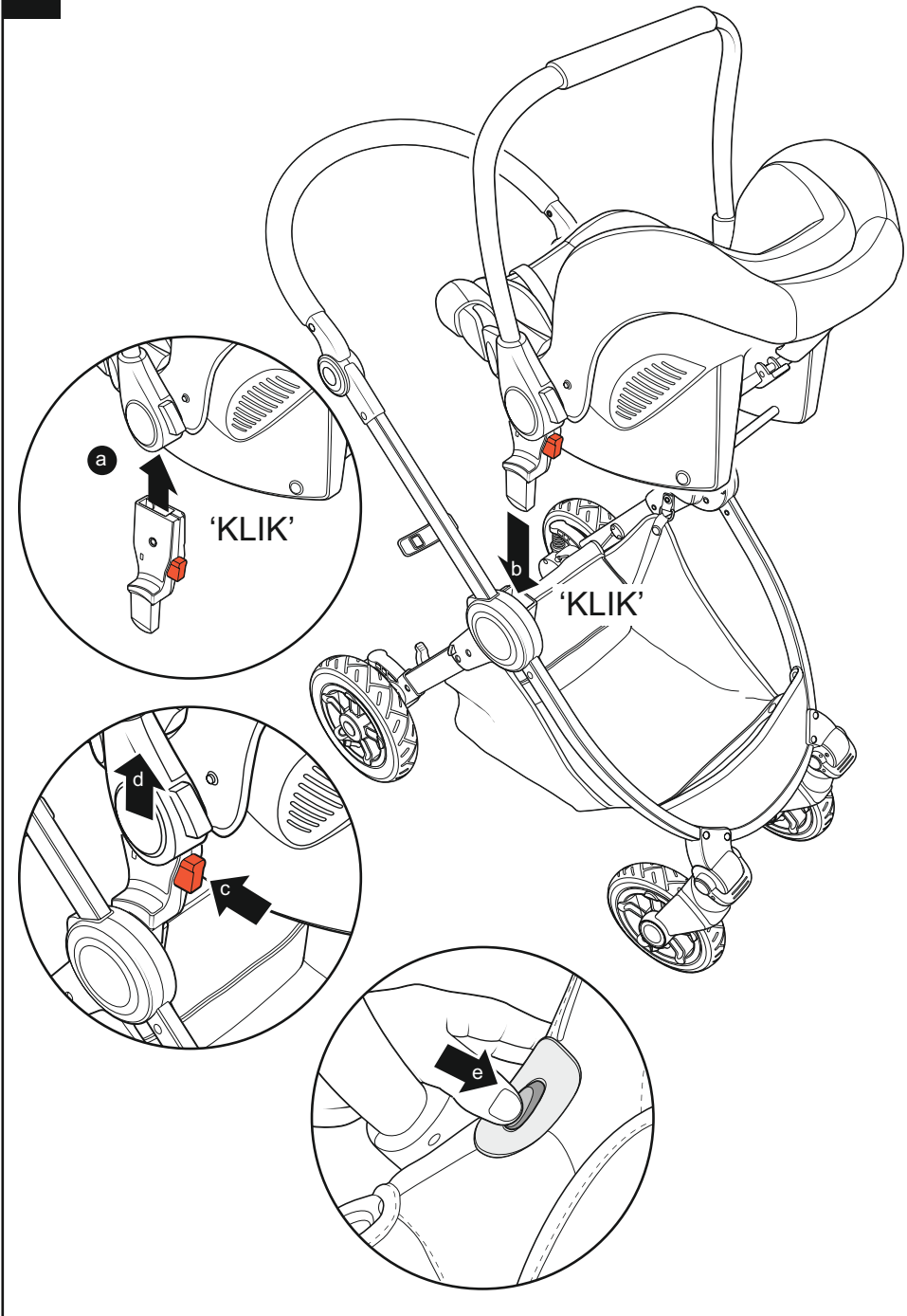
Położ stelaż wózka płasko na czystej podłodze (jak na rysunku).

Zwolnij automatyczne zabezpieczenie (a).

Unieś stelaż za zawias rączki (b), aż usłyszysz kliknięcie i stelaż będzie zablokowany w otwartej pozycji (c).

**OSTRZEŻENIE:** Przed użyciem sprawdź czy wszystkie blokady są zablokowane.





PL

## UWAGA: ZACHOWAJ INSTRUKCJĘ ZE WZGLĘDU NA WAŻNE INFORMACJE

Zapoznaj się z treścią instrukcji. Bezpieczeństwo Twojego dziecka może być zagrożone jeżeli nie nie będziesz postępować zgodnie z instrukcją.

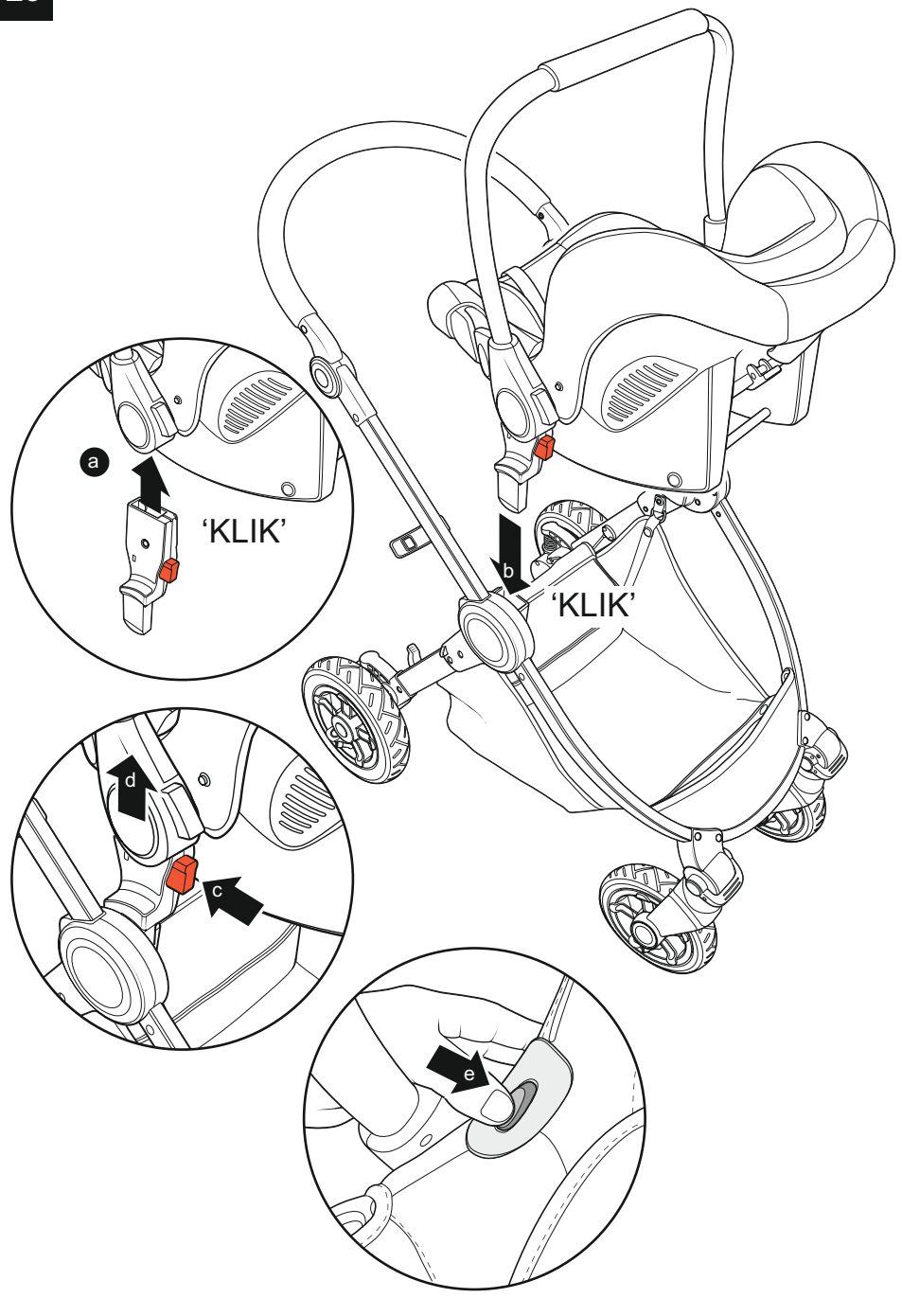
### INSTRUKCJA UŻYTKOWANIA

Dziękujemy za wybór produktu Koochi. Zapoznanie się z ważnymi informacjami dotyczącymi bezpieczeństwa pozwolą cieszyć się i użytkować produkt przez wiele lat.

### BEZPIECZEŃSTWO: ZAPOZNAJ SIĘ Z PONIŻSZYM

#### OSTRZEŻENIE: BEZPIECZEŃSTWO DZIECI TO TWOJA ODPOWIEDZIALNOŚĆ

- **OSTRZEŻENIE:** Nigdy nie pozostawiaj dziecka opieki osoby dorosłej.
- **OSTRZEŻENIE:** Przed użyciem sprawdź czy wszystkie blokady są zablokowane.
- **OSTRZEŻENIE:** Aby zapobiec obrażeniom, przed składaniem i rozkładaniem wózka, upewnij się że Twoje dziecko nie znajduje się w pobliżu.
- **OSTRZEŻENIE:** Nie pozwól dziecku bawić się produktem.
- **OSTRZEŻENIE:** Zawsze używaj uprząży zabezpieczającej dziecko.
- **OSTRZEŻENIE:** Przed użyciem, upewnij się że siedzisko lub fotelik samochodowy jest właściwie wpięte w stelaż wózka.
- **OSTRZEŻENIE:** Produkt nie jest przeznaczony do biegania, czy jazdy na rolkach.
- Wózek przeznaczony jest dla dzieci od urodzenia do wagi 15 kg.
- Rozłożona na płasko pozycja oparcia jest rekomendowana dla noworodków zanim będą mogły podróżować w bardziej pionowej pozycji (np. jak dziecko zacznie samodzielnie siadać).
- Produkt kompatybilny jedynie z fotelikiem samochodowym Koochi Upstart (sprzedawanym oddzielnie).
- Trzymaj dziecko z dala od ruchomych części podczas regulacji funkcji wózka. Wózek wymaga regularnego serwisowania przez użytkownika.
- Nigdy nie używaj części zamiennych innych, niż te zatwierdzone i dostarczone przez Koochi, użycie innych może zagrozić bezpieczeństwu dziecka oraz utraty gwarancji.
- Przeladowanie, niepoprawne rozłożenie stelaża, oraz używanie nieoryginalnych akcesoriów i części zamiennych, mogą uszkodzić wózek wpłynąć na bezpieczeństwo dziecka. Zapoznaj się z instrukcją.
- Kosz jest przeznaczony do utrzymania 2 kg, równomiernie rozłożonego ładunku.
- Siatka z tyłu oparcia jest przeznaczona jedynie na osłonkę przeciwdeszczową.
- Załączona torba może być zawieszana na rączce wózka i jest przeznaczona do utrzymania 1kg, równomiernie rozłożonego ładunku.
- Każdy dodatkowy bagaż, zawieszony na rączce wózka i/lub oparcia siedziska i/lub po bokach wózka, może wpłynąć negatywnie na jego stabilność.
- Nigdy nie pozostawiaj osłonki przeciwdeszczowej gdy wózek jest w pomieszczeniu, blisko źródła ciepła lub gdy na zewnątrz jest gorąco, ponieważ dziecko może się przegrzać.
- Upewnij się że wszyscy użytkownicy zapoznali się z treścią instrukcji przed użyciem produktu. Składanie i rozkładanie powinno być płynne, jeżeli nie - nie używaj siły i sprawdź instrukcję.
- Nie używaj wózka niezgodnie z jego przeznaczeniem.
- Upewnij się, że Twoje dziecko ma zawsze zapiętą poprawnie uprząż. Klamry typu D są dołączone
- Hamulec powinien być zawsze użyty przy wkładaniu i wyjmowaniu dziecka z wózka.



## 2. ROZŁOŻENIE RĄCZKI

W celu rozłożenia rączki, naciśnij obydwie przyciski zwalnijące po wewnętrznej stronie zawiasów (a), a następnie obróć rączkę do zewnątrz (b). Aby złożyć rączkę, wykonaj opisane czynności w odwrotnej kolejności.

**OSTRZEŻENIE:** Przed użyciem sprawdź czy wszystkie blokady są zablokowane.

## 3. REGULACJA WYSOKOŚCI RĄCZKI

Rączkę można regulować w 4 pozycjach, pozycja zamknięta przeznaczona jest do składania stelaża.

## 4. MONTAŻ I DEMONTAŻ TYLNYCH KÓŁ

Wepnij tylne kółko w tylną nogę stelaża (a) aż usłyszysz kliknięcie. Pociągnij kółko delikatnie do siebie w celu sprawdzenia poprawności montażu.

Powtórz czynności z pozostałym kółkiem.

W celu demontażu kółka, pociągnij dźwignię (b) pod tylną nogą stelaża w dół, a następnie wypnij kółko (c).

## 5. MONTAŻ I DEMONTAŻ PRZEDNICH KÓŁ

Wciśnij przednie kółko w podstawę obudowy kółka (a) znajdującej się w przedniej części stelaża.

Powtórz czynności z pozostałym kółkiem.

W celu demontażu kółka, naciśnij przycisk (b) z boku obudowy kółka następnie pociągnij przednie kółko i wyjmij je z obudowy (c).

## 6. BLOKOWANIE PRZEDNICH KÓLEK

W celu zablokowania kółka, wciśnij w dół dźwignię (a). Obróć kółko, aż usłyszysz kliknięcie i kółko zablokuje się w pozycji na wprost. Teraz wózek będzie jechał tylko na wprost (b).

Unieś dźwignię (c) aby zwolnić blokadę. Kółka będzie się teraz obracało (d).

## 7. UŻYWANIE HAMULCA

W celu uruchomienia hamulca, naciśnij stopą dźwignię (a). Sprawdź czy hamulec prawidłowo przytrzymuje kółka, pchając i pociągając do siebie wózek. Aby zwolnić hamulec, unieś dźwignię (b).

**UWAGA!** Zawsze używaj hamulca podczas wkładania, bądź wyciągania dziecka z wózka

## 8. DEMONTAŻ KOSZA

Zamykany za pomocą zamka błyskawicznego schowek (a) znajduje się w tylnej części kosza.

Aby zdemontować kosz, wypnij 4 napy z tyłu (b), 2 napy z przodu (c) i po jednej z każdej strony stelaża wózka (d).

Powtórz czynności w odwrotnej kolejności w celu montażu kosza.

## 9. SKŁADANIE WÓZKA

Złóż rączkę do pozycji „do składania” (a). (Patrz punkt 2).

Wciskając dźwignię odblokowywania stelaża (b) stopą, popchnij rączkę, za jej zawiasy, do dołu (c).

Składaj wózek aż usłyszysz kliknięcie automatycznej blokady wózka (d).

Uwaga: Przy składaniu stelaża wraz z siedziskiem, winno być ono wpięte przodem do kierunku jazdy oraz pochylone maksymalnie pionowo.

## 10. MONTAŻ I DEMONTAŻ SIEDZISKA

Wepnij siedzisko w otwory mocujące siedzisko w stelażu wózka. Wciśnij (a) aż usłyszysz kliknięcie i siedzisko będzie zablokowane w stelażu.

Aby zdemontować siedzisko ze stelaża, wciśnij przyciski po obu stronach stelaża (b), a następnie unieś siedzisko (c).

Uwaga: Siedzisko może być montowane przodem lub tyłem do kierunku jazdy.

### 11. MONTAŻ DASZKA

Aby zamontować daszek, wsuń zaczepy daszka w punkty mocujące w stelażu (a), jak na rysunku (b), następnie zapnij zamek błyskawiczny daszka (c).

Demontaż daszka odbywa się w odwrotnej kolejności.

Uwaga: pamiętaj o rozpięciu zamka błyskawicznego dookoła wózka przed zdjęciem daszka.

### 12. UŻYWANIE DASZKA -1

Pociągnij daszek do przodu wózka (a) aby go rozłożyć.

Pociągnij do siebie (b) aby go złożyć.

Aby przedłużyć daszek, rozepnij zamek błyskawiczny (c) i pociągnij daszek do przodu (d).

W celu zamknięcia przedłużenia, pociągnij daszek do siebie i zamknij zamek błyskawiczny.

### 13. UŻYWANIE DASZKA -2

Aby złożyć osłonkę przeciwsłoneczną, wciśnij ją pod daszek (a), aż osłonka schowa się pod daszkiem.

Aby otworzyć osłonkę przeciwsłoneczną, pociągnij ją i unieś (b), aż będzie w pełni otwarta.

Dostęp do okienka jest możliwy po podniesieniu kłapy (c). Zamknij kłapę (d), aby przykryć okienko.

### 14. UŻYWANIE UPRZEŻY

Wózek posiada 5 punktową uprząż dla zabezpieczenia dziecka.

W celu zapięcia uprząży, wepnij klamry pasów barkowych w klamry pasów biodrowych (a), a następnie wepnij klamry pasów biodrowych w zamek (b), aż usłyszysz kliknięcie.

Aby rozpiąć uprząż, wciśnij przycisk po środku zamka (c), następnie wyciągnij klamry z pasami.

Uprząż powinna być dokładnie wyregulowana, tak aby dziecko czuło się komfortowo. Długość pasów barkowych może być dopasowana, używając regulatora (d). Pas biodrowy można regulować wciskając przyciski (e) na klamrze pasa, a następnie wyregulować regulatorami (f).

Klamry typu 'D' są dołączone, w razie konieczności dołączenia dodatkowej uprząży zgodnej z homologacją BS EN 13210.

W celu regulacji wysokości pasów barkowych znajdź końce pasów (g) z tyłu siedziska. Wyciągnij klamrę, przekraczając ją, a następnie od środka, włóż w otwór na żądanej wysokości.

Aby wyjąć uprząż z siedziska, znajdź końce pasów barkowych (g) i wyjmij przez otwory. Pod siedziskiem znajdź koniec pasa i wyjmij go przez otwór (h). Aby wyczepić pasy biodrowe, należy wypiąć ich końce z metalowych klamerek (i) znajdujących się pod siatką. Uprząż może być teraz wyjęta z wózka.

Montaż uprząży odbywa się w odwrotnej kolejności.

Aby wyjąć lub dopasować wkładki, rozepnij uprząż i odłącz klamry pasów barkowych od klamer pasów biodrowych. Następnie przełóż pasy przez otwory we wkładce.

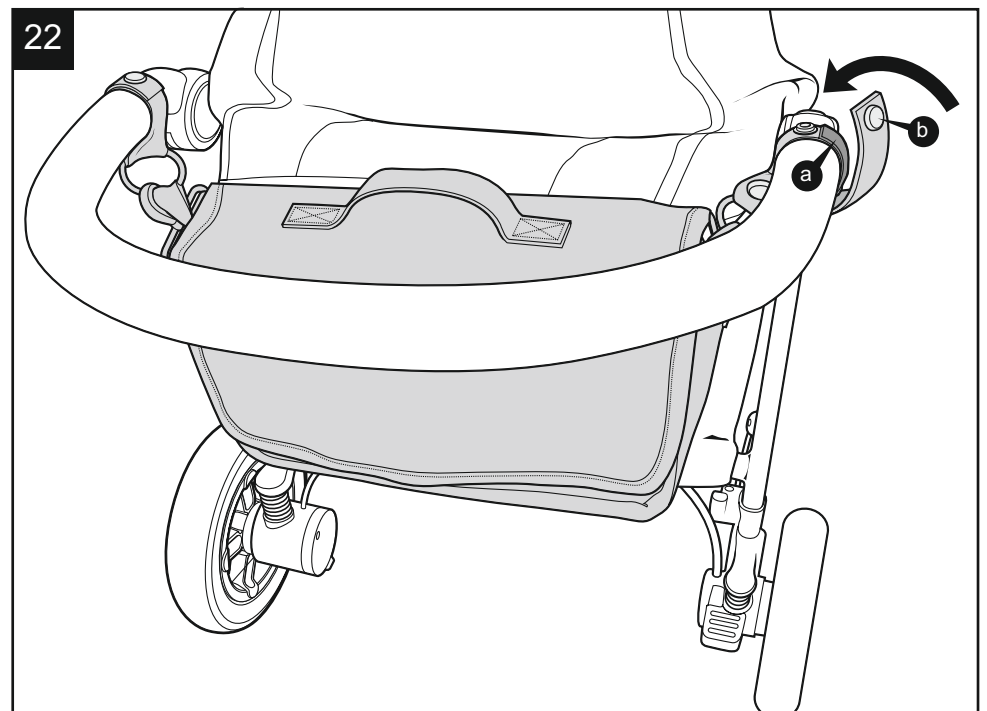
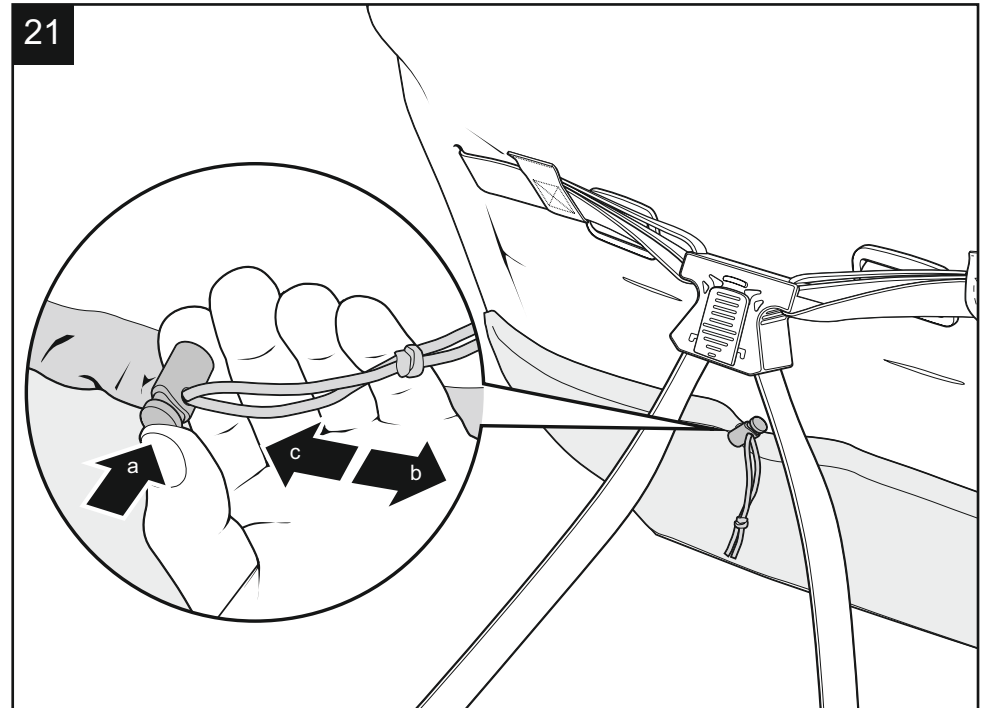
**OSTRZEŻENIE:** Zawsze używaj pasa krokowego wraz z kasami biodrowymi.

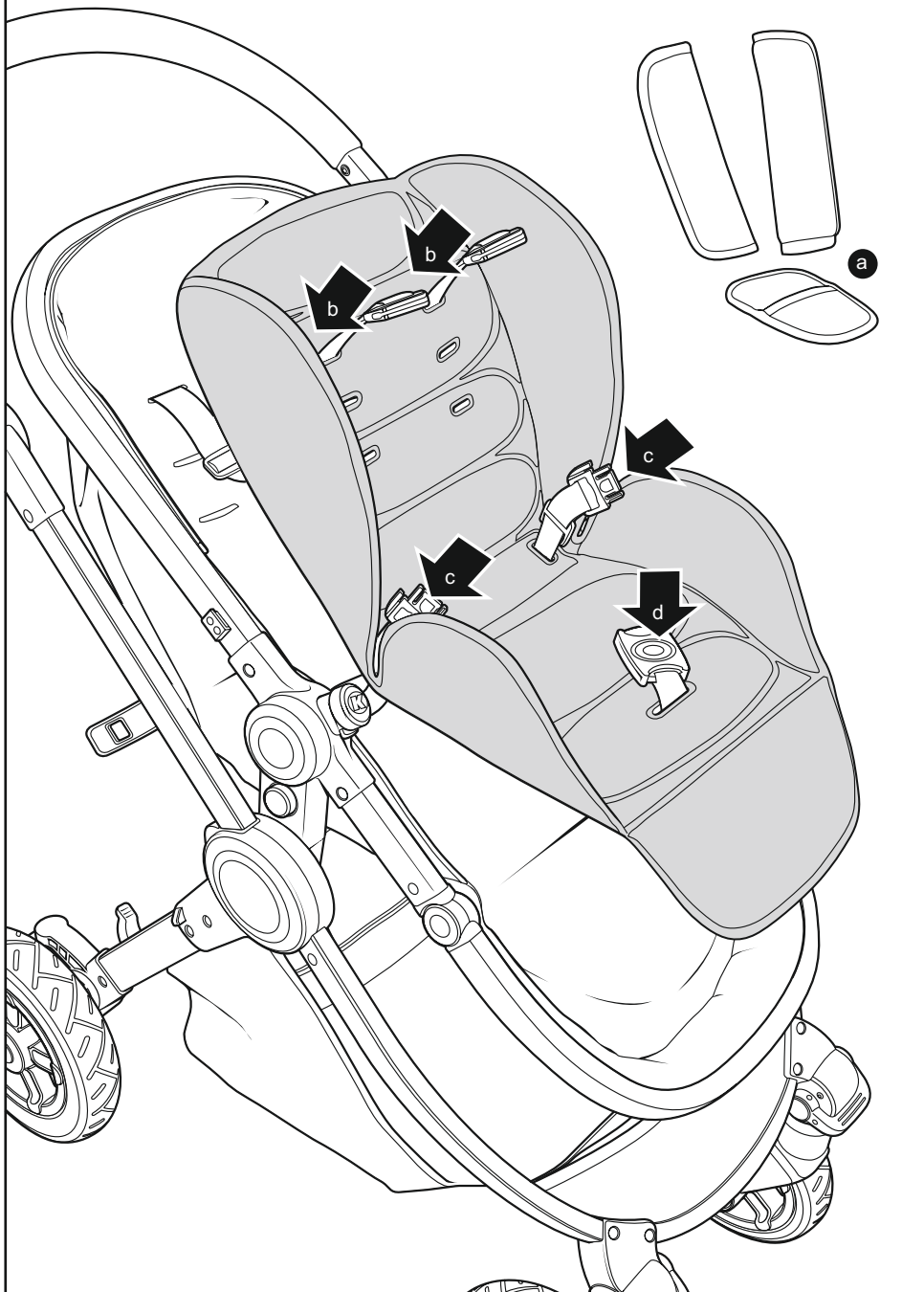
### 15. REGULACJA OPARCIA SIEDZISKA

Regulator oparcia znajduje się z tyłu oparcia.

Aby rozłożyć oparcie, chwyć regulator w sposób przedstawiony na rysunku (15). Pociągnij regulator do siebie (a). Gdy uzyskasz porządane odchylenie, puść regulator, a oparcie zostanie automatycznie zablokowane.

Aby unieść oparcie, pociągnij pierścienie na końcach pasków regulacji pod właściwym kątem (b & c) aż uzyskasz pożądane pochylenie. Oparcie zablokuje się automatycznie.





#### 16. REGULACJA PODNÓŻKA

W celu regulacji podnóżka, naciśnij przyciski (a) po obu stronach siedziska. Unieś (b) lub opuść (c) podnóżek do porządanej pozycji. Po odpuszczeniu przycisków, zablokują one podnóżek w danej pozycji.

#### 17. MONTAŻ PAŁĄKA

Uwaga: zaśleпки pałaka są standardowo zamontowane w siedzisku.

W celu wyjęcia zaślepek, naciśnij przyciski zwalniające (a) i wyciągnij zaśleпки (b).

Zachowaj zaśleпки, w celu użycia gdy pałak jest zdjęty.

Aby zamontować pałak, wciśnij trzpień na końcach pałaka w otwory w siedzisku (c).

W celu wyjęcia pałaka, naciśnij przyciski zwalniające (d) i wyciągnij pałak (e).

Otwórz pałak przed włożeniem dziecka do wózka. W tym celu naciśnij przycisk zwalniający po jednej stronie pałaka i pociągnij do siebie. Dla ułatwienia, możemy po odpięciu jednej strony, obrócić pałak (f).

Wepnij pałak spowrotem gdy już włożysz dziecko i zapniesz uprząż.

Aby wpiąć zaśleпки pałaka, należy wypiąć pałak, a następnie w jego miejsce wpiąć zaśleпки (g).

#### 18. UŻYWANIE FARTUCHA

**Pozycja dla noworodka:** ułóż fartuch na siedzisku i złoż górną część fartucha. Zabezpiecz złożoną część zapinając napy (a). Wsuń dolną część fartucha pod podnóżek (b). Zapnij boczne napy fartucha na jego klapie, o boczne napy siedziska (c).

**Pozycja dla starszego dziecka:** (Jak dziecko wyrośnie z pozycji gondoli dla noworodka). Ułóż fartuch na siedzisku. Wsuń dolną część fartucha pod podnóżek (d) i owiń górną klapę fartucha o pałak (e). Zapnij napy (f) aby przypiąć fartuch.

#### 19. WYJMOWANIE WKŁADKI WÓZKA

Rozepnij uprząż i wyjmij nakładki na pasach barkowych i krokowym (a) (Patrz punkt 14).

Wciśnij pasy: barkowe (b), biodrowe (c) i krokowy (d) w otwory we wkładce, a następnie wyjmij wkładkę wózka na zewnątrz.

Montaż wkładki należy wykonać w odwrotnej kolejności.

#### 20. MONTAŻ OSŁONKI PRZECIWDESZCZOWEJ

Aby zamontować osłonkę, wsuń jej dolną część na podnóżek wózka (a), a następnie nałóż osłonkę na wózek, jak pokazano na rysunku (b).

Osłonka posiada zamki błyskawiczne (c) z przodu, dla lepszego dostępu do dziecka.

#### 21. KIESZEŃ - SIATKA

Kieszeń siatkowa jest zlokalizowana z tyłu oparcia siedziska i jest przeznaczona jedynie do przechowywania osłonki przeciwdeszczowej. Aby otworzyć kieszeń, ściśnij przycisk zamka (a) i pociągnij do siebie (b). Aby zamknąć siatkę, złap za końce sznurka, ściśnij przycisk zamka i ściągnij go w stronę siedziska (c).

#### 22. ZAWIESZANIE TORBY

Owiń paski wokół rączki jak pokazano na rysunku. Pasek jest zabezpieczony rzepem (a) oraz napami (b).

Maksymalne obciążenie: 1 kg.

### 23. MONTAŻ I DEMONTAŻ FOTELIKA SAMOCHODOWEGO UPSTART (SPRZEDAWANY ODDZIELNIE)

Uwaga: adaptory do fotelika Upstart są dołączone do wózka Litestar.

Zamontuj adaptory wczepiając je w fotelik Upstart po obu stronach fotelika. Wciśnij każdy adapter aż usłyszysz kliknięcie, a adaptory należycie wpięte (a).

Uwaga: Adaptory są podzielone na lewy i prawy, nie są zamienne i mogą być montowane tylko w jednym kierunku. Przyciski zwalniające, powinny być skierowane przodem daszka fotelika.

Umieść fotelik tyłem do kierunku jazdy nad wózkiem i wepnij w otwory na adaptory fotelika w stelażu wózka, aż usłyszysz kliknięcie w każdym adapterze (b).

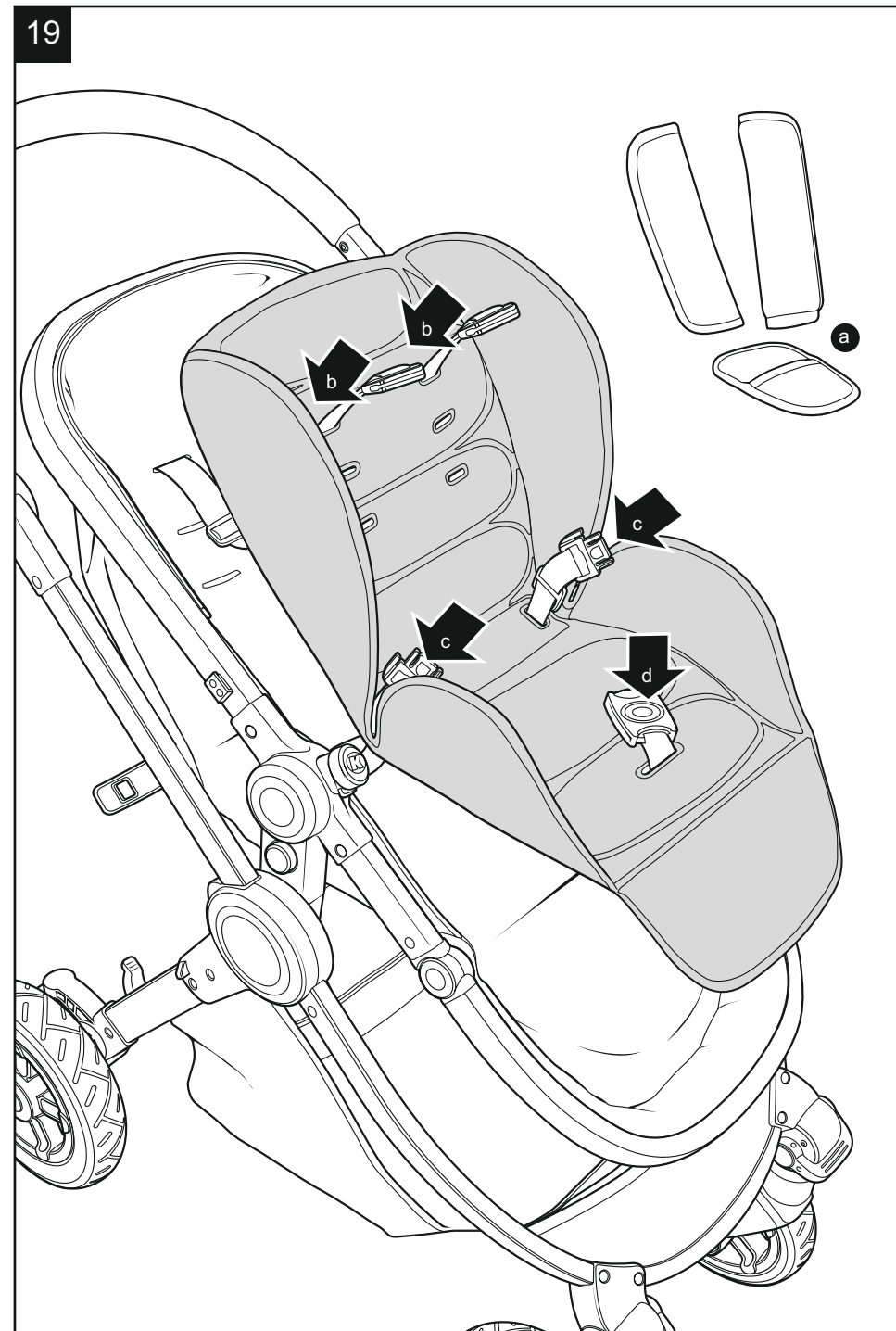
Aby wypiąć fotelik ze stelaża, stojąc z przodu wózka, naciśnij lewy przycisk zwalniający w lewym adapterze (c). Przycisk posiada funkcję pamięci i pozostanie wciśnięty aż wyjmiesz fotelik. Następnie naciśnij przycisk zwalniający prawego adaptera jedną ręką, a drugą unieś fotelik za rączkę fotelika (d).

Aby wypiąć adaptory z fotelika, naciśnij przyciski zwalniające po obu stronach w foteliku (e) i pociągnij adaptory w celu ich wyjęcia. Przechowuj adaptory w bezpiecznym miejscu na przyszłość.

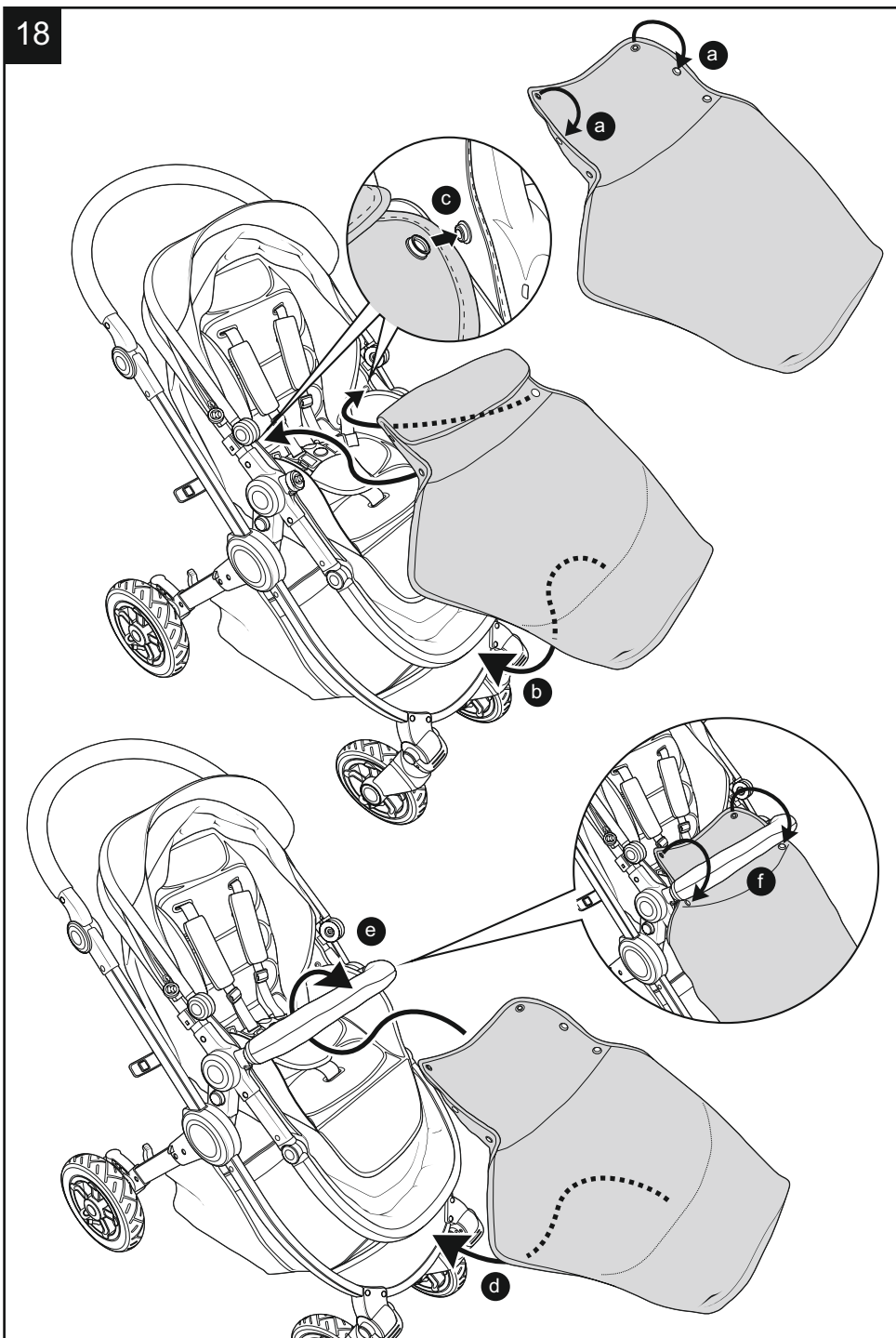
### 24. UŻYWANIE PASKA ZABEZPIECZAJĄCEGO

Pasek zabezpieczający jest dołączony standardowo w zestawie z wózkiem. Może być on użyty jako dodatkowa ochrona, przyczepiając pasek do wózka i nadgarstka użytkownika.

W celu zaczepienia paska, owiń pasek wokół rączki wózka, a następnie przeciągnij przez plastikową klamrę na końcu paska (jak na rysunku).







## UTRZYMANIE FOTELIKA

Wózki zostały zaprojektowane tak, aby spełniać wymogi bezpieczeństwa, przy poprawnym użyciu i serwisowaniu, przez wiele lat będzie Wam służył.

Stelaż wózka jest bardzo wytrzymały, jednak uderzenia kołami o schody czy też krawężniki, mogą go uszkodzić.

Obuwie dziecka z twardą podeszwą mogą uszkodzić miękkie materiały wózka.

Przechowywanie wilgotnego wózka będzie sprzyjać powstawaniu pleśni.

Gdy wózek ulegnie zamoczeniu, należy go dokładnie wytrzeć miękką ściereczką, oraz dokładnie osuszyć przed przechowywaniem.

Przechowuj wózek w suchym i bezpiecznym miejscu.

Nie pozostawiaj produktu na słońcu przez dłuższy czas - niektóre materiały mogą wyblaknąć.

## SERWISOWANIE

Wózek wymaga regularnego serwisowania przez użytkownika.

Produkty Koochi zostały zaprojektowane z myślą o zminimalizowaniu potrzeby serwisowania, jednak regularne smarowanie ruchomych części przedłużą bezproblemowe użytkowanie i sprawią, że składanie i rozkładanie będzie cały czas prostsze.

Jeżeli ruchome części zaczną sztywnieć i będą cięższe do użytkowania, należy użyć niewielkiej ilości środka takiego jak np. silikon w sprayu. **NIE UŻYWAĆ** oleju ani smaru.

Regularnie sprawdzaj elementy blokujące, hamulce, kółka, uprząż, uchwyty, regulatory siedziska zawiasy i inny osprzęt wózka, aby być pewnym, że są bezpieczne i działają poprawnie. Części te winny być ruchome przez cały czas użytkowania wózka.

Hamulce i kółka ulegają zużyciu. Powinny być sprawdzane i wymienione w razie potrzeby.

Wózek powinien być serwisowany i przejść przegląd przed rozpoczęciem użycia dla drugiego dziecka w ciągu 18 miesięcy, którekolwiek nastąpi szybciej.

## CZYSZCZENIE

Daszek może być czyszczony gąbką, z użyciem ciepłej wody oraz delikatnych środków czyszczących.

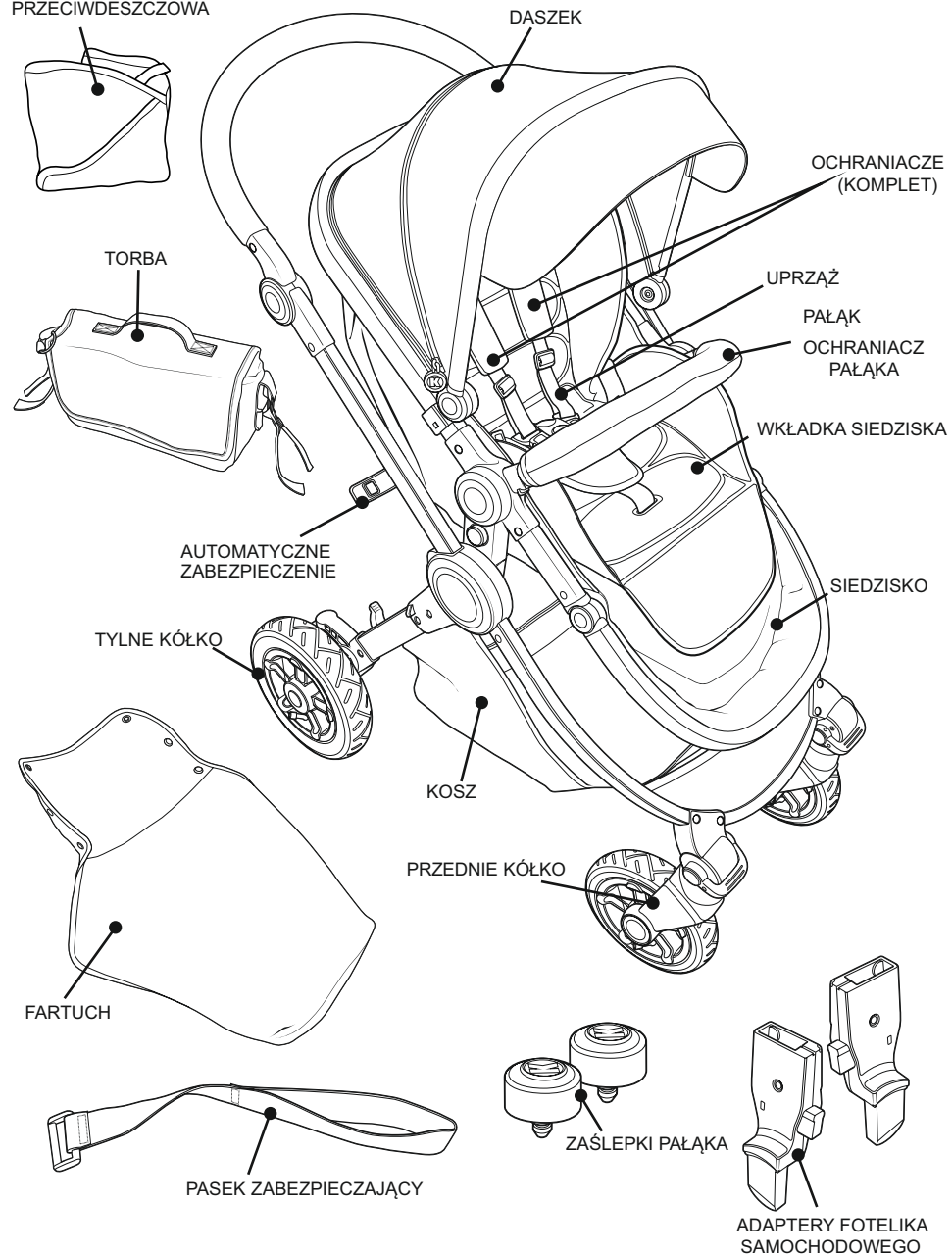
Części plastikowe i metalowe należy myć gąbką, z użyciem ciepłej wody oraz delikatnych środków czyszczących.

Nigdy nie używaj silnych środków czyszczących, bazujących na amoniaku i spirytusie, czy też wybielaczy. Proszę przestrzegać instrukcji czyszczenia umieszczonych na metkach.

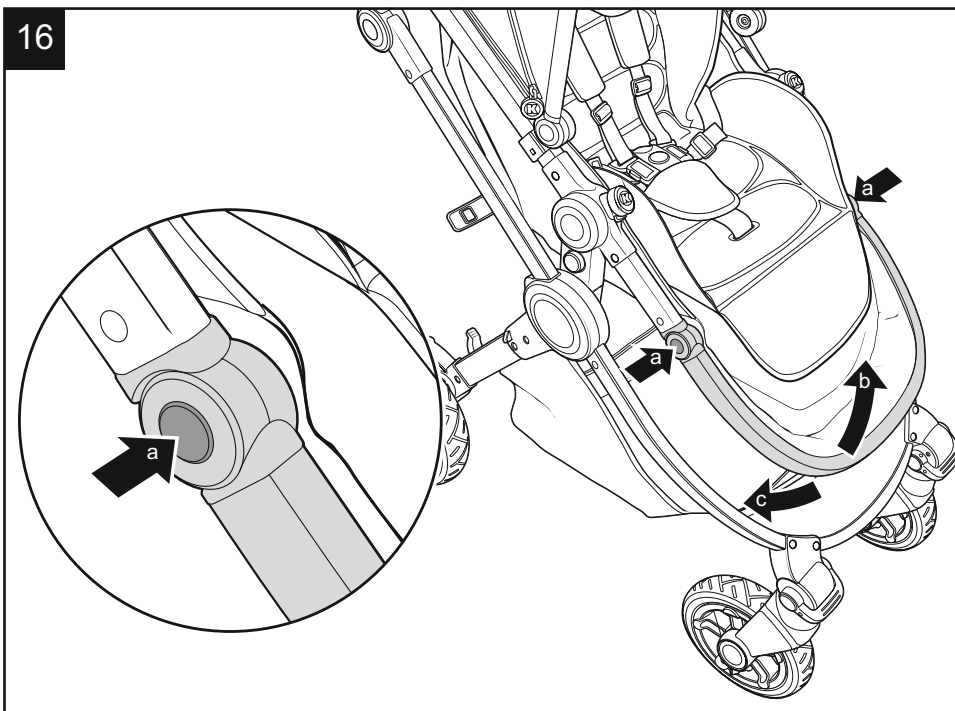
## CZĘŚCI ZAMIENNE

Wszystkie części zamienne przedstawione poniżej, są dostępne w serwisie.  
Jeżeli potrzebujesz jakiegokolwiek z poniższych części, prosimy o kontakt: [serwis@koochi.pl](mailto:serwis@koochi.pl)

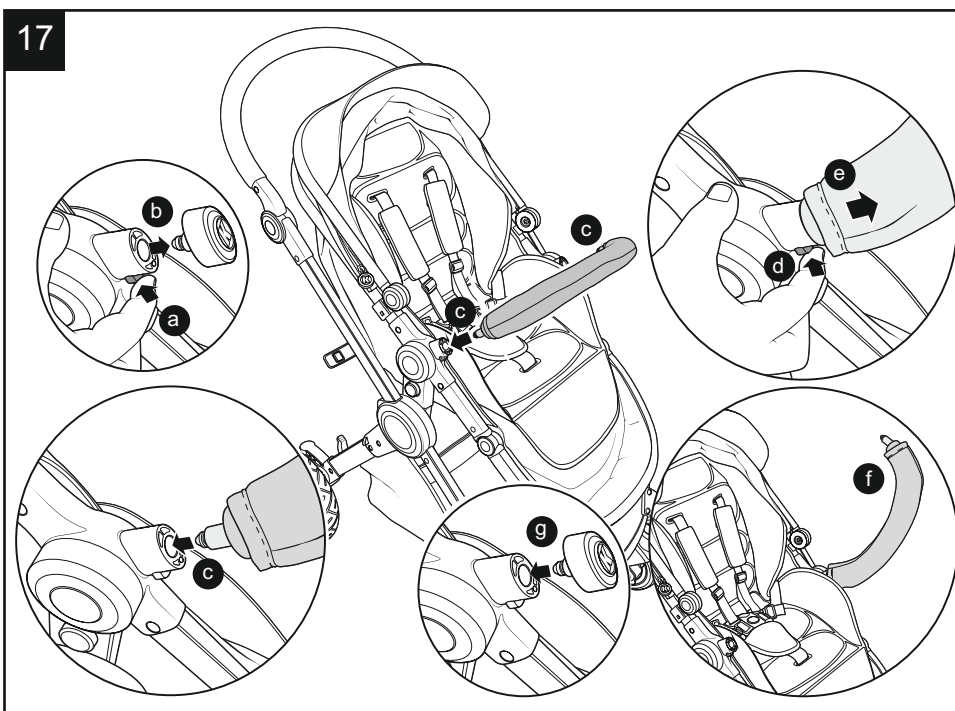
OSŁONKA  
PRZECIWDESZCZOWA



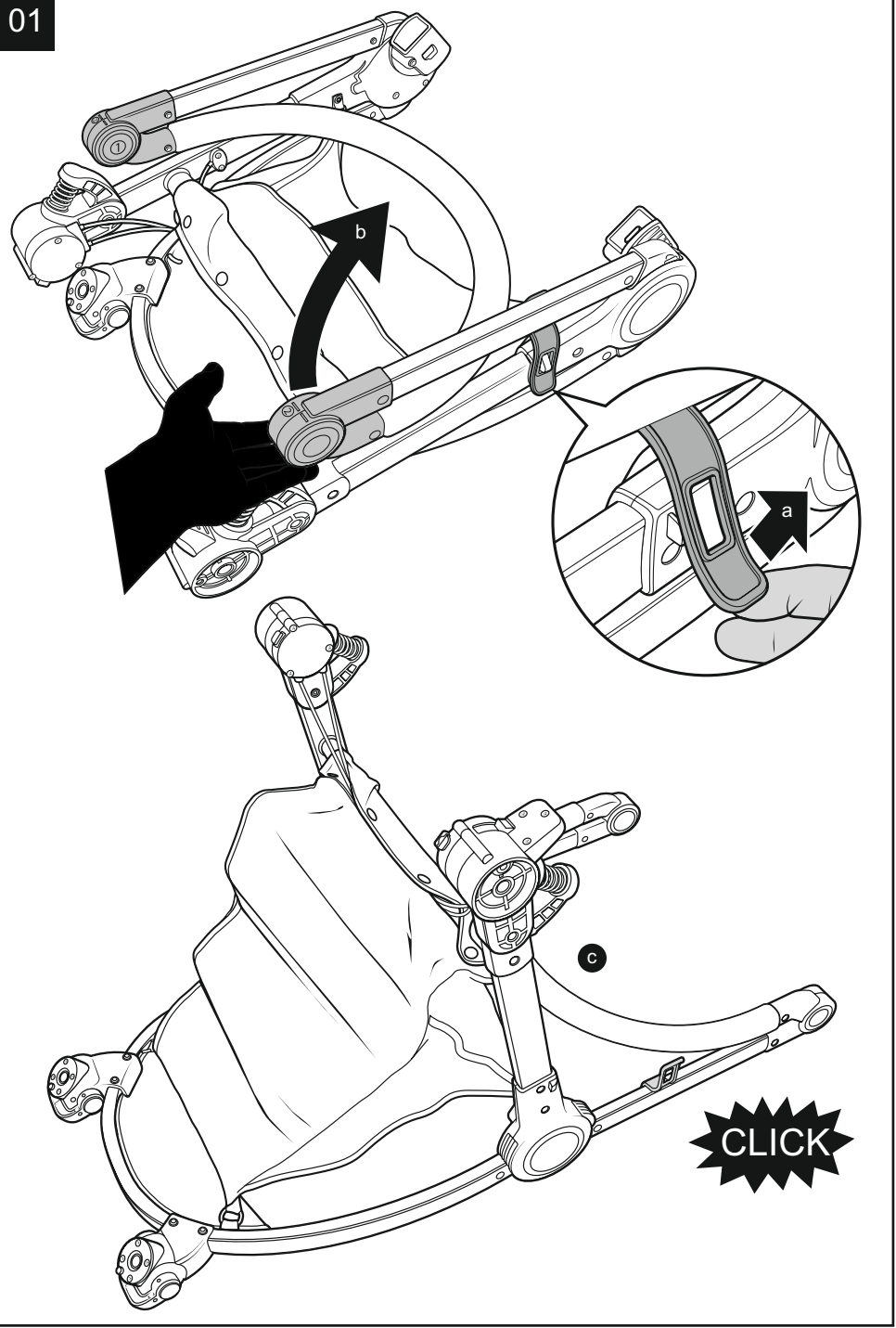
16



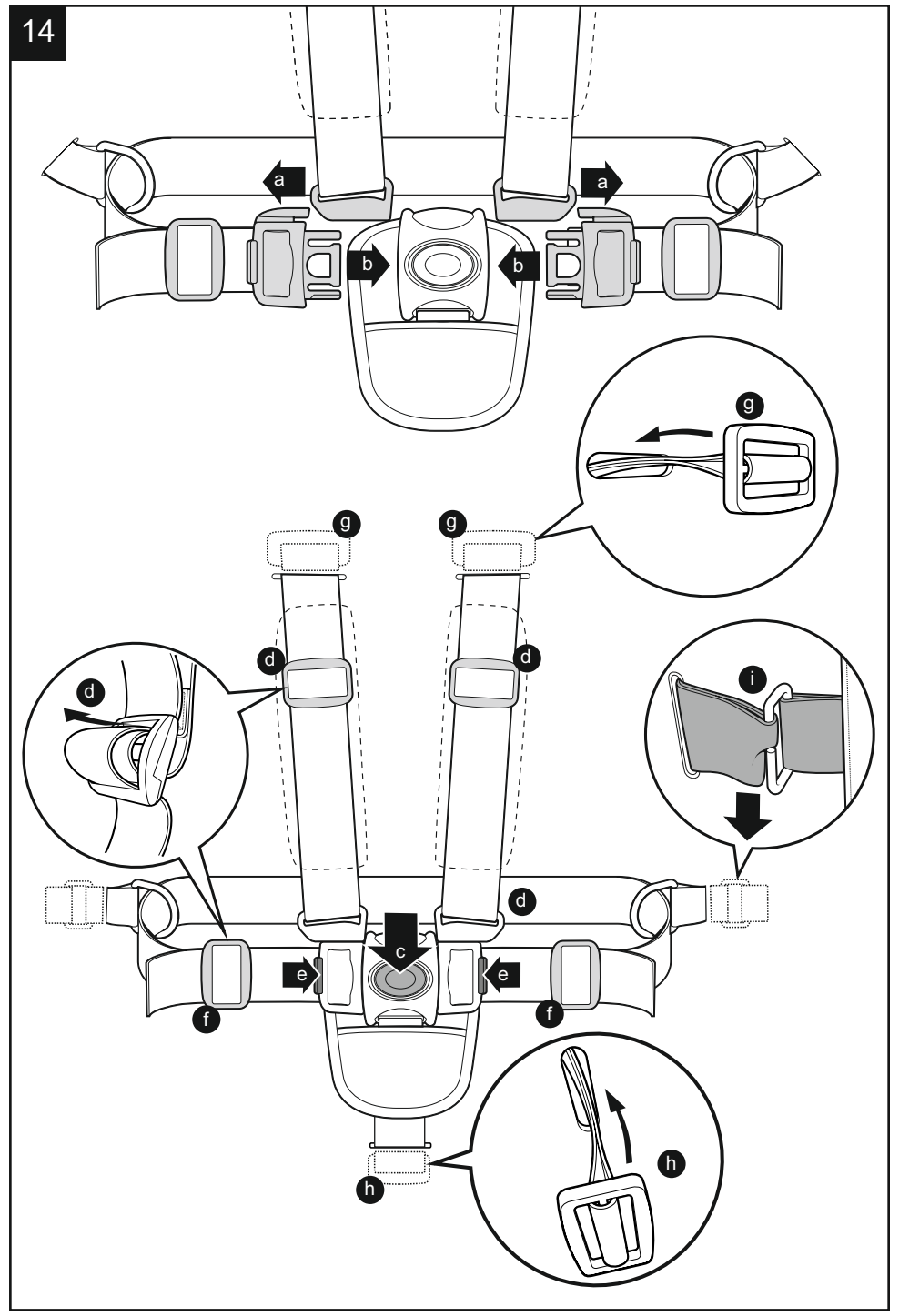
17

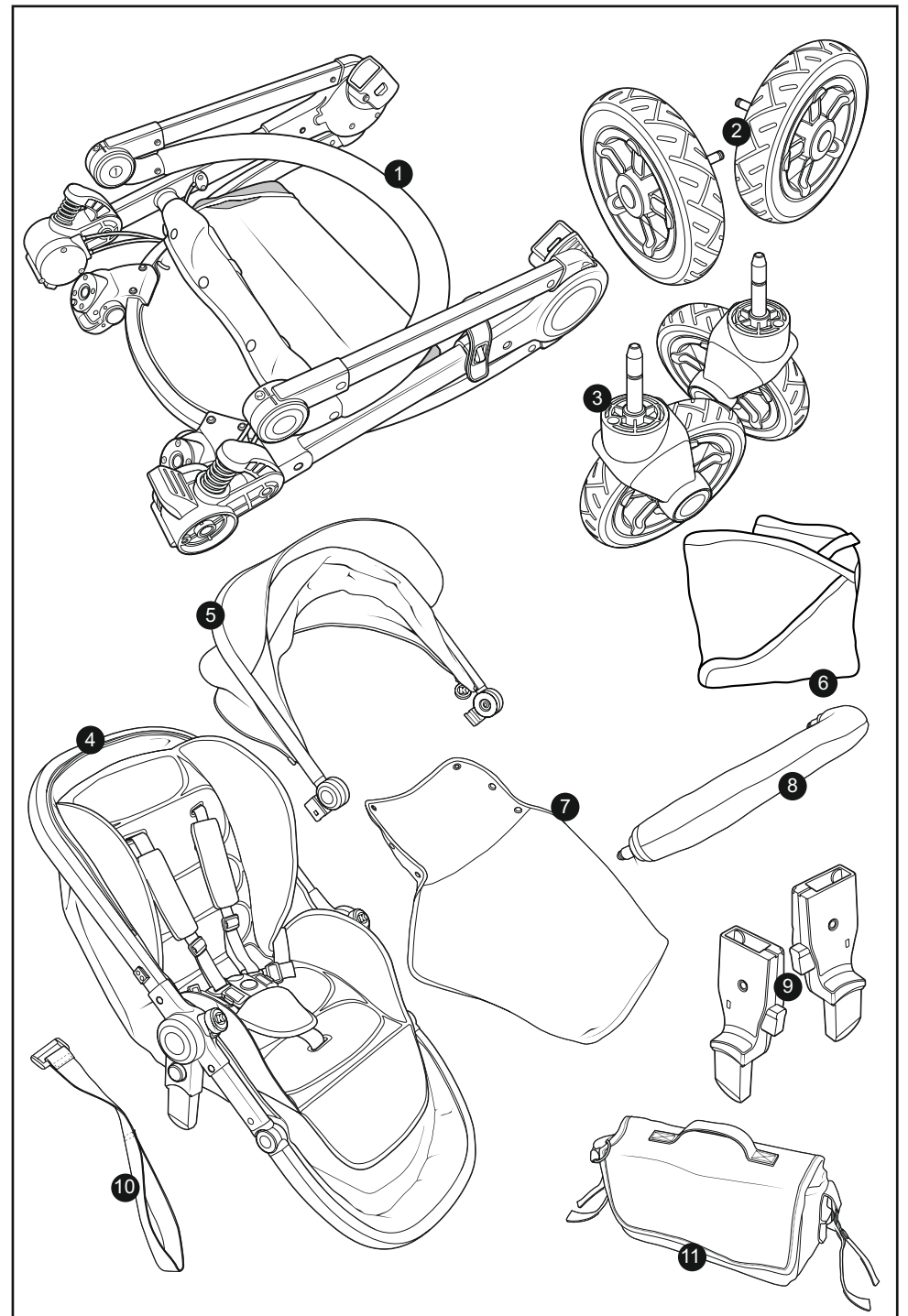
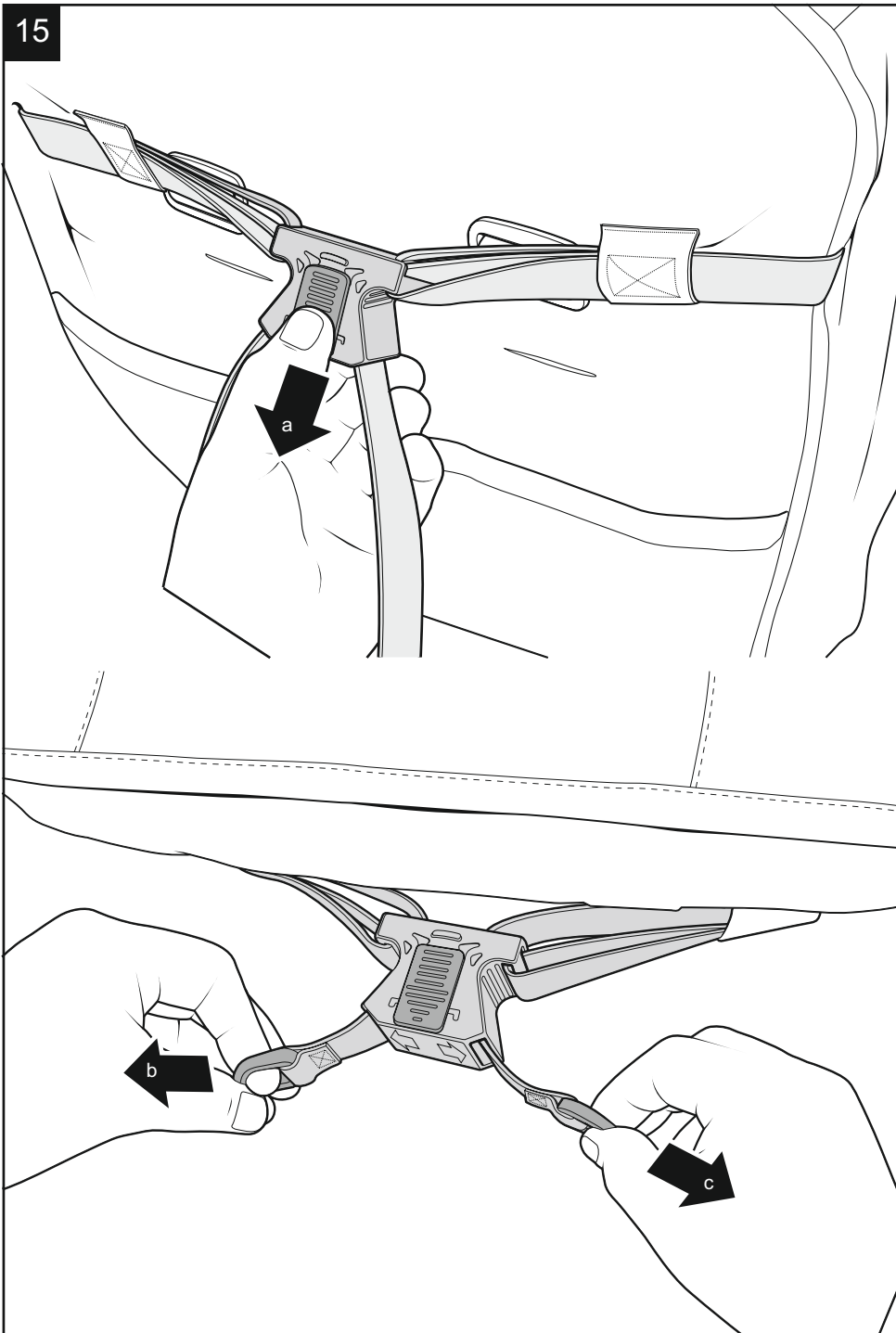


01

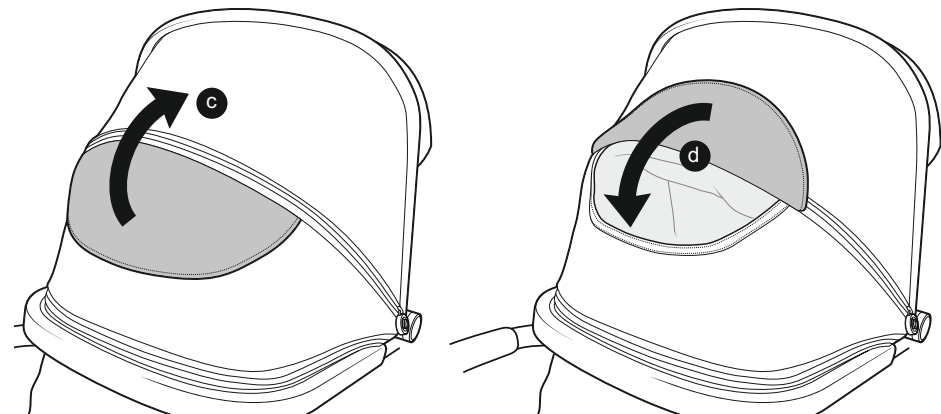
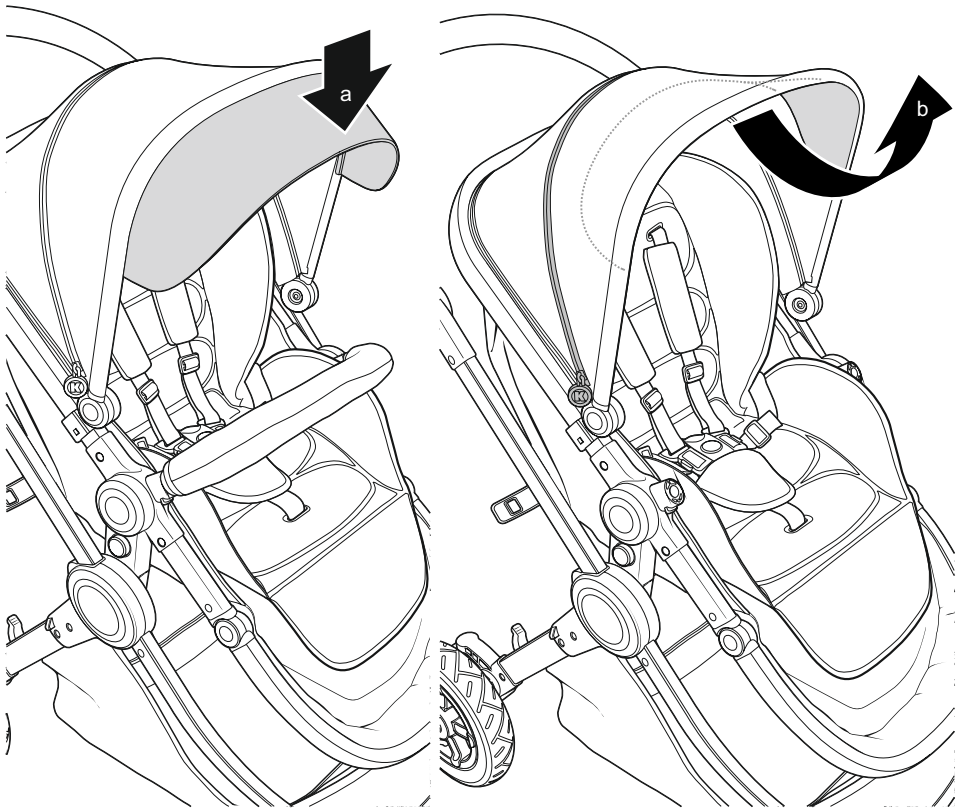


14

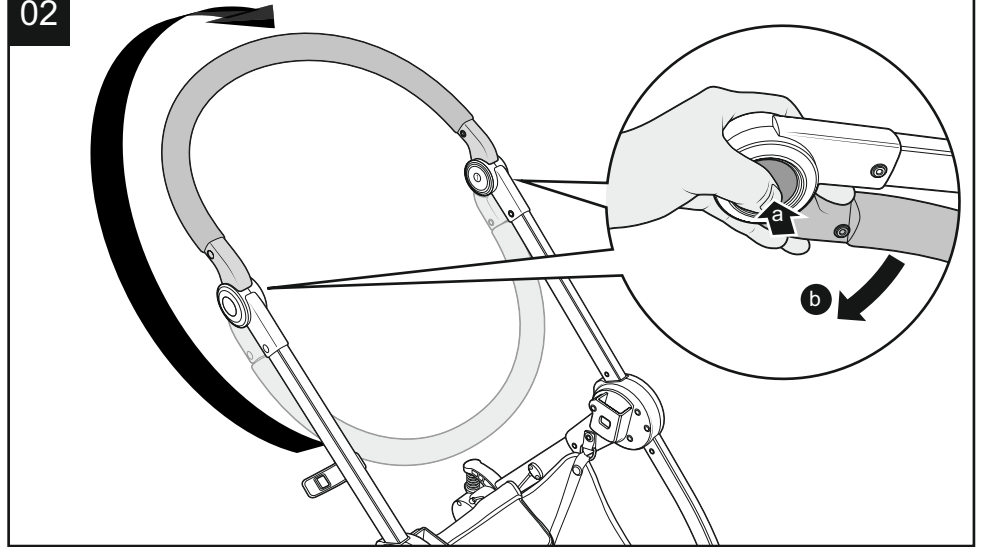




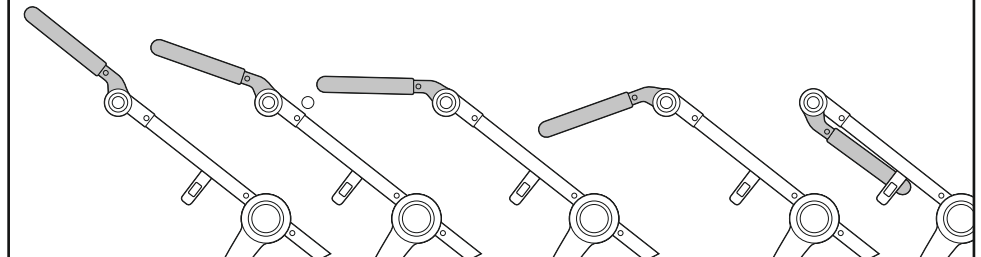
13



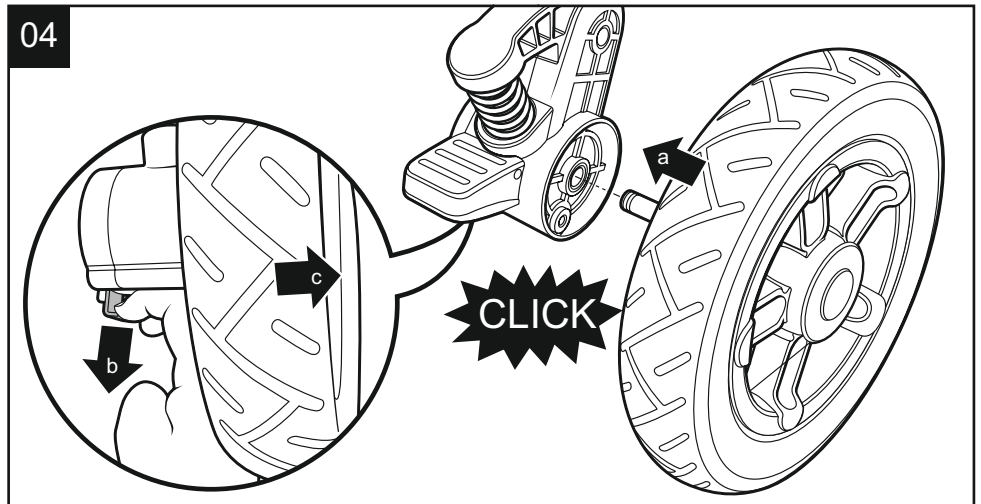
02

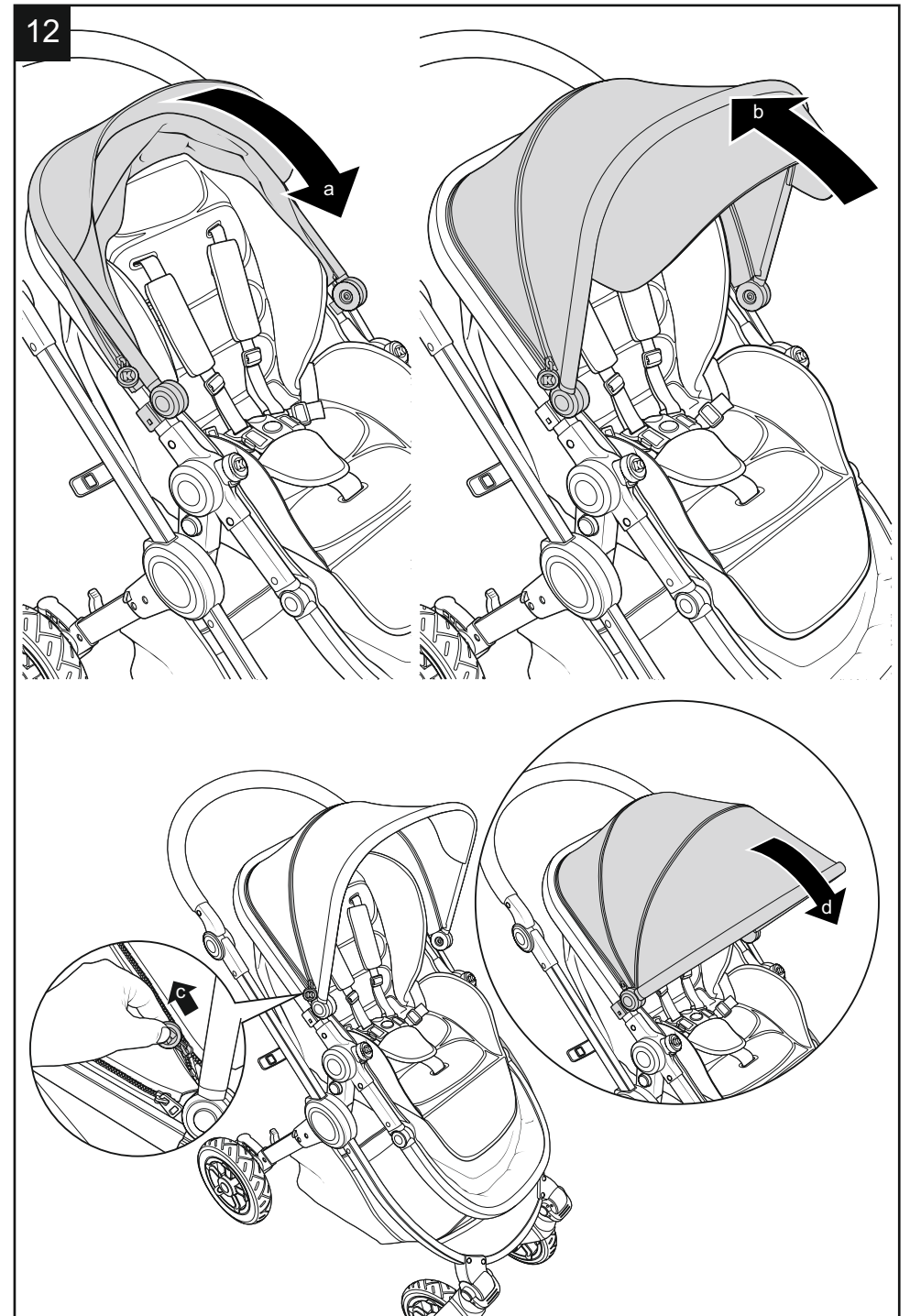
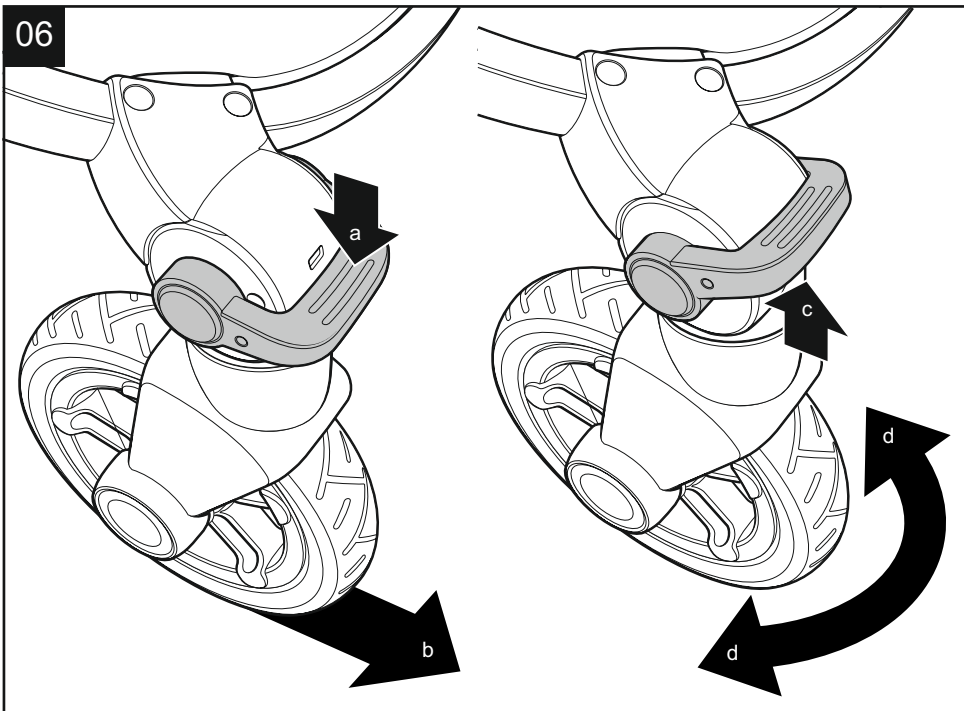
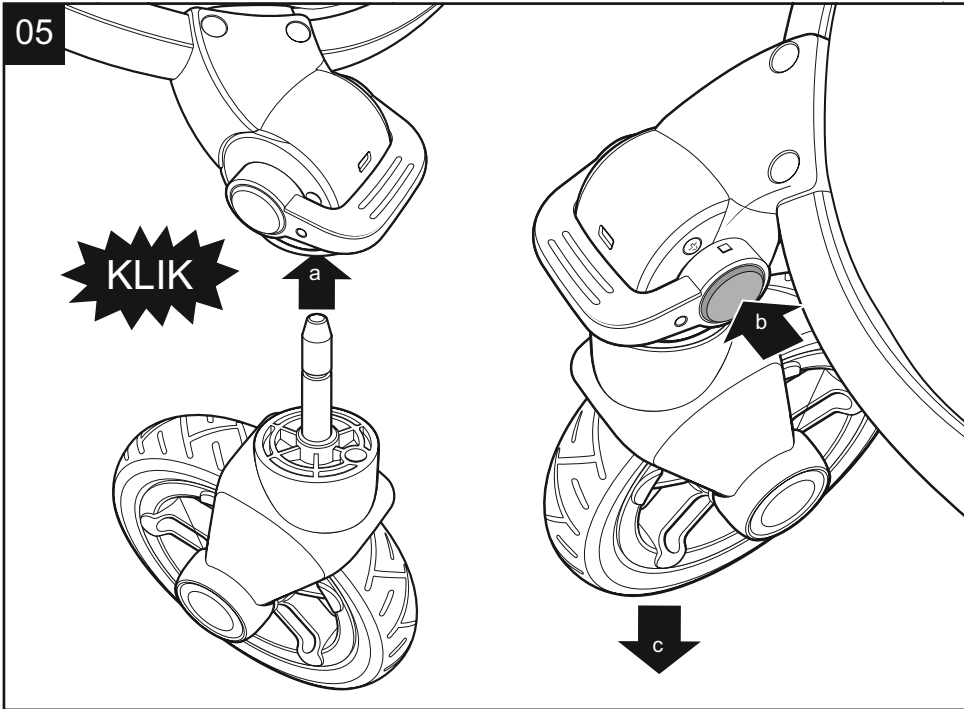


03

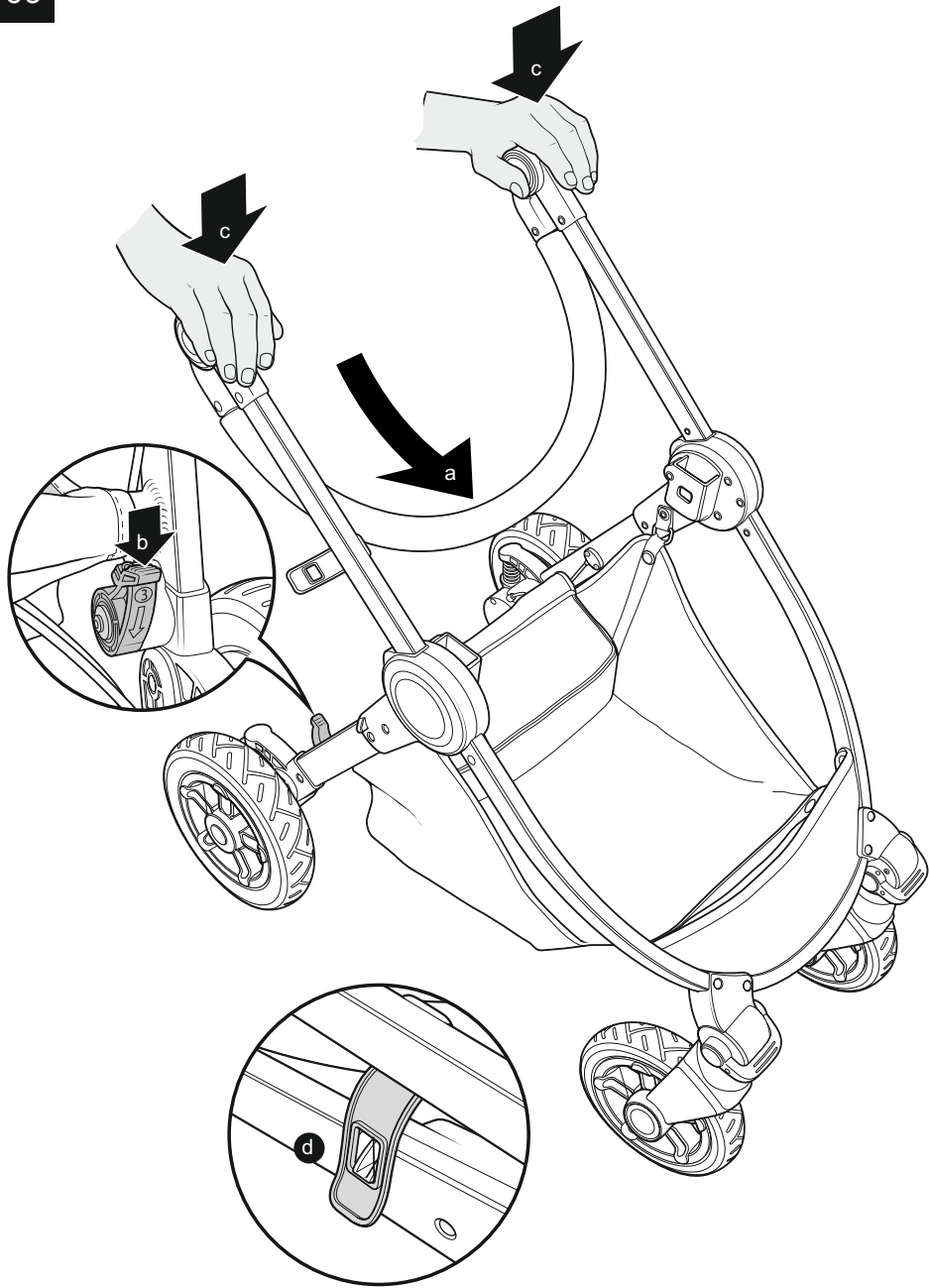


04

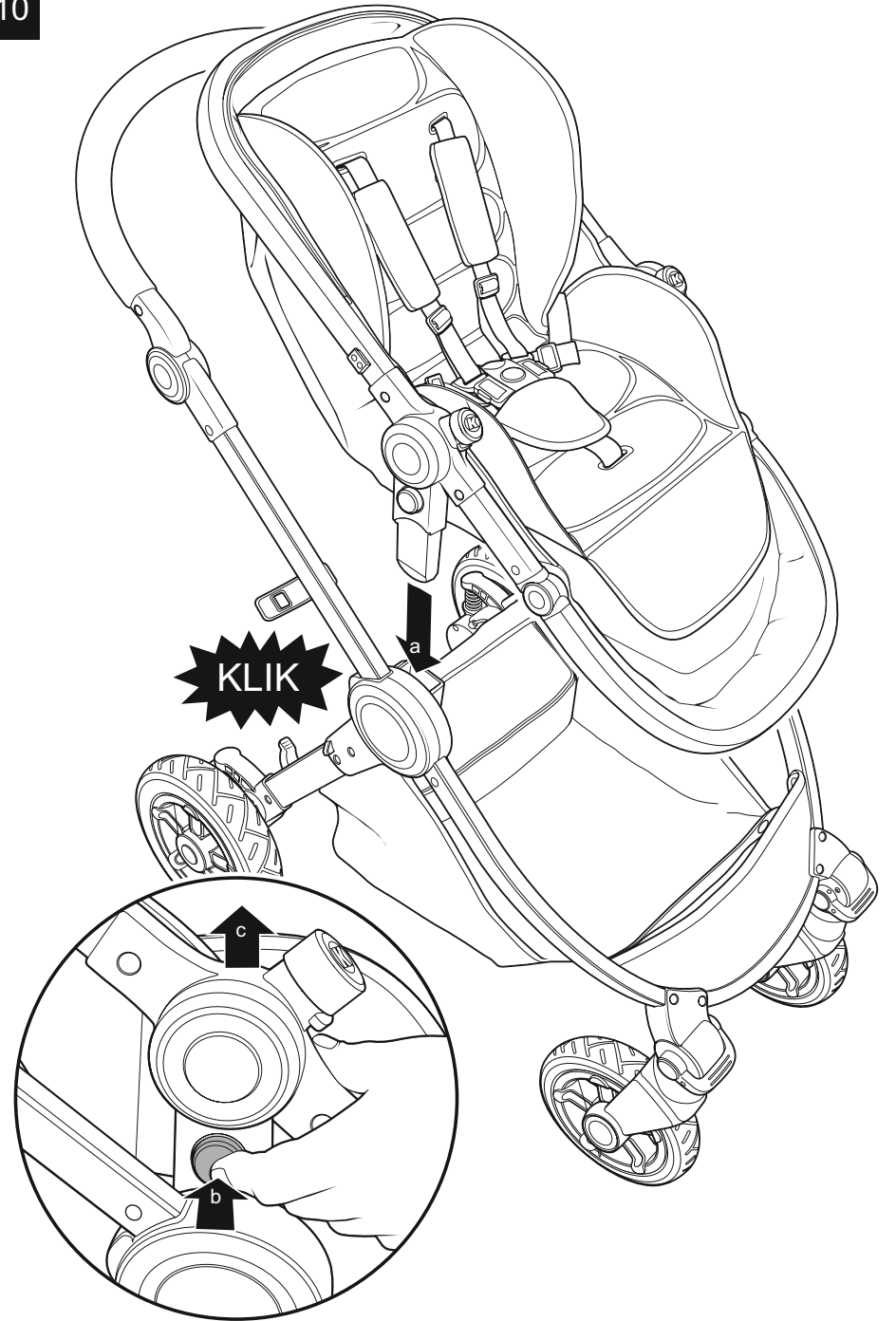




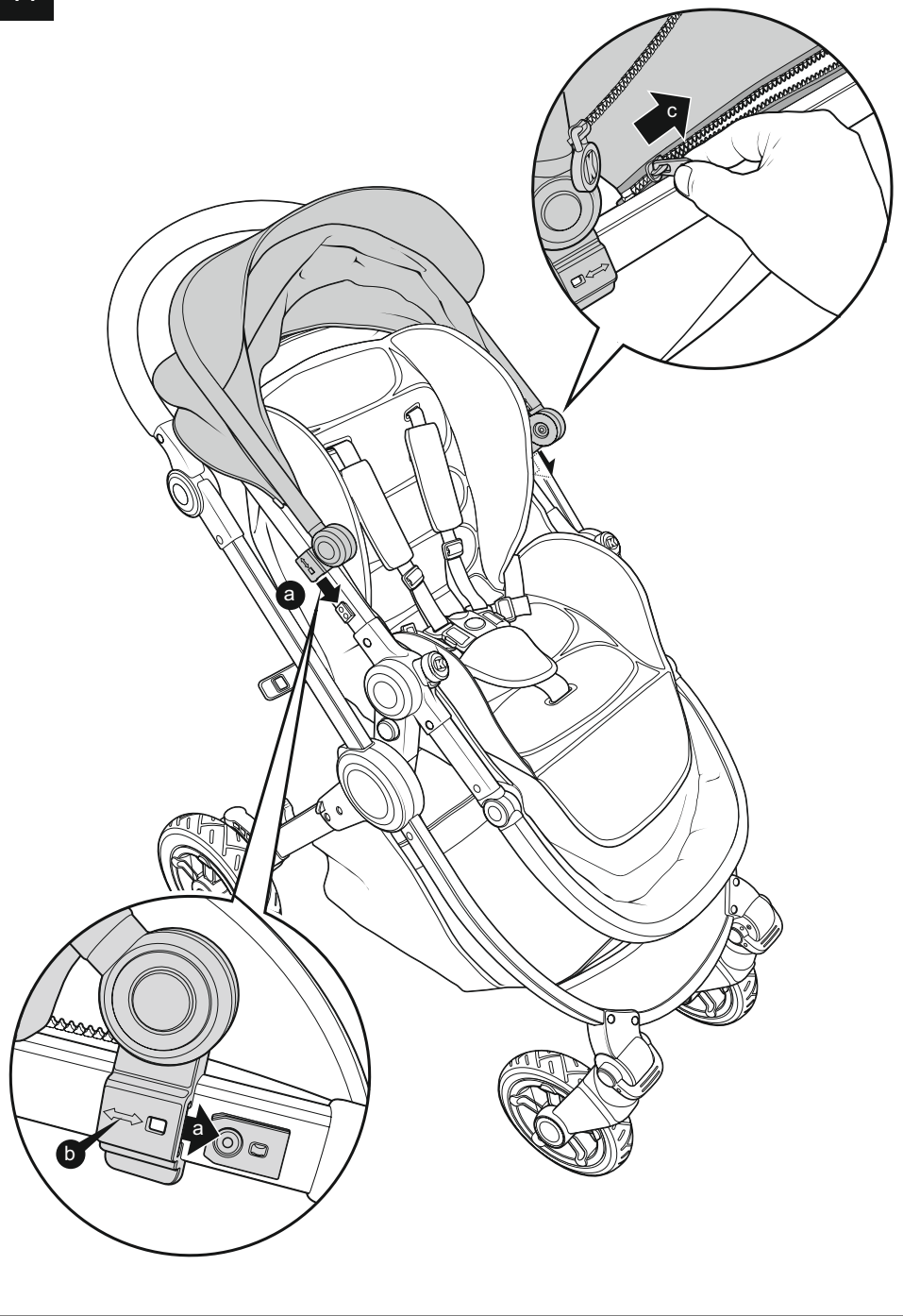
09



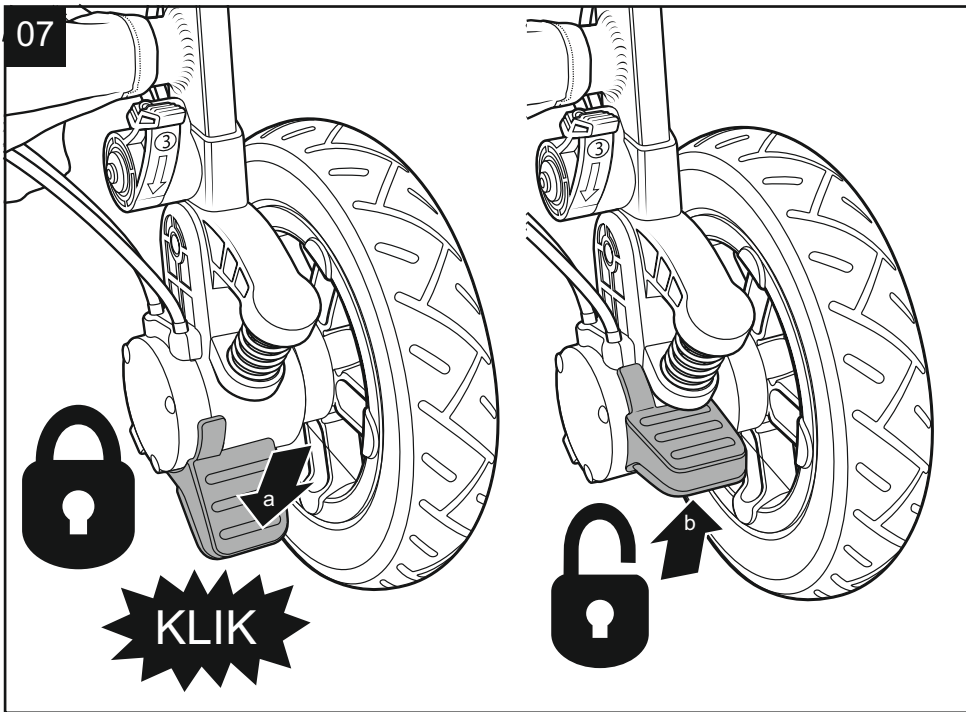
10



11



07



08

