

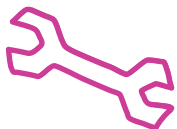
COSATTO

baby stuff with personality

feature-full sidekick

awesome
audiovisuals

SUPA
DUPA



pushchair



NITTY GRITTY



www.cosatto.com

Cosatto Ltd, Bentinck Mill, Bentinck Street, Farnworth, Bolton, BL4 7EP, England
UK FREEPHONE: 0800 014 9252* International T: +44 120 486 1007
Email: enquiry@cosatto.com

* Calls from BT landlines are free but calls from mobiles and other networks may vary



UWAGA: ZACHOWAJ INSTRUKCJĘ ZE WZGLĘDU NA WAŻNE INFORMACJE

Zapoznaj się z treścią instrukcji. Bezpieczeństwo Twojego dziecka może być zagrożone jeżeli nie będziesz postępować zgodnie z instrukcją.

INSTRUKCJA UŻYTKOWANIA

Dziękujemy za wybór produktu Cosatto. Zapoznanie się z ważnymi informacjami dotyczącymi bezpieczeństwa pozwolą cieszyć się i użytkować produkt przez wiele lat.

BEZPIECZEŃSTWO: ZAPOZNAJ SIĘ Z PONIŻSZYM

OSTRZEŻENIE: BEZPIECZEŃSTWO DZIECI TO TWOJA ODPOWIEDZIALNOŚĆ

- OSTRZEŻENIE: Nigdy nie pozostawiaj dziecka opieki osoby dorosłej.
- OSTRZEŻENIE: Przed użyciem sprawdź czy wszystkie blokady są zablokowane.
- OSTRZEŻENIE: Aby zapobiec obrażeniom, przed składaniem i rozkładaniem wózka, upewnij się że Twoje dziecko nie znajduje się w pobliżu.
- OSTRZEŻENIE: Nie pozwól dziecku bawić się produktem.
- OSTRZEŻENIE: Zawsze używaj uprząży zabezpieczającej dziecko.
- OSTRZEŻENIE: Każdy element zawieszony na rączce wózka, może wpłynąć bezpośrednio na jego stabilność.
- OSTRZEŻENIE: Produkt nie jest przeznaczony do biegania, czy jazdy na rolnkach.
- OSTRZEŻENIE: Aby uniknąć niebezpieczeństwa oparzenia, nie umieszczaj gorących napojów w uchwycie na kubki.
- Wózek przeznaczony jest dla dzieci od urodzenia do wagi 15 kg.
- Rozłożona na płasko pozycja oparcia jest rekomendowana dla noworodków zanim będą mogły podróżować w bardziej pionowej pozycji (np. jak dziecko zacznie samodzielnie siadać).
- Hamulec powinien być zawsze użyty przy wkładaniu i wyjmowaniu dziecka z wózka.
- Trzymaj dziecko z dala od ruchomych części podczas regulacji funkcji wózka. Wózek wymaga serwisowania przez użytkownika. Zawsze zapinaj dziecko w uprząż i nie pozostawiaj bez opieki.
- Nigdy nie używaj części zamiennych innych, niż te zatwierdzone i dostarczone przez Cosatto, użycie innych może zagrozić bezpieczeństwu dziecka oraz utraty gwarancji.
- Przeladowanie, niepoprawne rozłożenie stelaża, oraz używanie nieoryginalnych akcesoriów i części zamiennych, mogą uszkodzić wózek i wpłynąć na bezpieczeństwo dziecka. Zapoznaj się z instrukcją.
- Kosze są przeznaczone do utrzymania 2 kg, równomiernie rozłożonego ładunku, w każdym.
- Każdy dodatkowy bagaż, zawieszony na rączce wózka i/lub oparcia siedziska i/lub po bokach wózka, może wpłynąć negatywnie na jego stabilność.
- Tylna kieszonka w daszkach - maksymalne obciążenie 700g. Tablet - maksymalna waga 700g.
- Materiałowy i plastikowy uchwyt na kubek - maksymalna waga kubka 500g / każdy.
- Nigdy nie pozostawiaj osłonki przeciwdeszczowej gdy wózek jest w pomieszczeniu, blisko źródła ciepła lub gdy na zewnątrz jest gorąco, ponieważ dziecko może się przegrzać.
- Upewnij się że wszyscy użytkownicy zapoznali się z treścią instrukcji przed użyciem produktu. Składanie i rozkładanie powinno być płynne, jeżeli nie - nie używaj siły i sprawdź instrukcję.
- Nie używaj wózka niezgodnie z jego przeznaczeniem.
- Upewnij się, że Twoje dziecko ma zawsze zapiętą poprawnie uprząż. Klamry typu D są dołączone do uprząży w razie konieczności dopięcia dodatkowej uprząży zatwierdzonej i posiadającej homologację BS EN 13210.

- Nie pozwalaj dziecku na wspinanie się, zabawę czy wieszanie się na wózku.
- Nie używaj doczepianych ruchomych platform na drugie dziecko, może to zaburzyć bezpieczeństwo dziecka w wózku.
- Zawsze używaj hamulca, gdy wózek jest nieruchomy/stoi. Trzymaj mocno rączkę wózka gdy zbliżasz się do poruszających się pojazdów czy pociągu. Nawet z użytym hamulcem, pęd pojazdu może poruszyć wózek.
- Zawsze używaj hamulca, gdy wsadzasz lub wyciągasz dziecko z wózka.
- Zachowaj szczególną ostrożność przy podjeżdżaniu/zjeżdżaniu z krawężników. Wyjmij dziecko i złóż wózek gdy wchodzisz lub schodzisz po schodach zwykłych i ruchomych.
- Upewnij się, że złożony wózek jest bezpiecznie przechowywany i nie upadnie na bawiące się dzieci i nie spowoduje obrażeń.
- Nigdy nie należy wozić drugiego dziecka w wózku.
- Produkt zgodny z homologacją BS EN 1888:2012.

BEZPIECZEŃSTWO UŻYWANIA URZĄDZEŃ ELEKTRONICZNYCH

- Używaj tylko załączonego do wózka głośnika, lub części zamiennej Cosatto, ponieważ siła głosu jest idealnie dopasowana i ograniczona do maksymalnej, bezpiecznej dla dziecka. Stosowanie mocniejszych głośników, lub podnoszenie limitów głośności w urządzeniach mobilnych, może zaszkodzić słuchowi Twojego dziecka.
- Używając tabletu w kieszeni w daszku, należy zwrócić uwagę na odpowiedni poziom głośności.
- Głośnik nie jest zabawką! - nigdy nie pozwalaj dziecku bawić się głośnikiem, kablem czy wtyczką gdyż może dojść do zadławienia się lub poplątania / uduszenia. Nadzór osoby dorosłej jest wymagany podczas używania urządzenia, upewnij się że dziecko ani nikt z otoczenia, nie ma dostępu do urządzenia oraz kieszeni na tablet w daszku.
- Kieszeń na tablet została zaprojektowana do urządzeń o maksymalnym rozmiarze do 250x190x10mm oraz wadze 700g. Delikatnie wkładaj i wyjmuj urządzenie z kieszeni, aby nie uszkodzić szwów oraz materiału.
- Nigdy nie podłączaj i nie ładuj baterii tabletu gdy znajduje się on w kieszeni daszka. Kable mogą doprowadzić poplątania / uduszenia oraz oparzenia dziecka lub osób w otoczeniu wózka.
- Tak jak w każdym telewizorze, komputerze czy też innym urządzeniu emitującym dźwięk, pamiętaj, że długotrwałe oglądanie i słuchanie może doprowadzić do problemów ze wzrokiem i słuchem. Używaj odpowiedzialnie.
- Tak jak przy każdym urządzeniu elektronicznym, nie jest zalecane jego używaniu w deszczu/ dużym zawilgoceniu, aby zapobiec ewentualnym obrażeniom spowodowanym wilgocią.
- Wyjmij tablet z kieszeni przed złożeniem wózka.
- Cosatto nie odpowiada za uszkodzenia urządzeń używanych w kieszeni daszka, czy też innej części wózka.

DYREKTYWA WEEE

Zgodnie z dyrektywą EU 2002/96/EC dotyczącej utylizacji odpadów elektrycznych i elektronicznych (WEEE), głośników nie wolno wyrzucać wraz z odpadami komunalnymi.

Urządzenie powinno być oddane do punktu zakupu lub do lokalnego punktu zbiórki odpadów sortowanych.



INSTRUKCJA UŻYTKOWANIA (patrz rysunek w instrukcji)

1 - LISTA ELEMENTÓW WÓZKA

Wózek jest dostarczony w jednym kartonie, zawierającym:

- | | |
|-----------------------------------|--------------------------------------|
| 1. Stelaż wózka (kosz zamocowany) | 5. Plastikowe uchwyty na kubek |
| 2. Daszki | 6. Materiałowe uchwyty na kubki |
| 3. Śpiworki x 2 | 7. Głośnik |
| 4. Osłonka przeciwdeszczowa | 8. Torba na pieluchy (gdy załączona) |
- uwaga: styl kółek może się różnić w zależności od modelu

2 - MONTAŻ WÓZKA

Aby otworzyć wózek, zwolnij główną blokadę (a) trzymającą stelaż w formie parasolki.

Trzymając stelaż za rączki, delikatnie opuść przód wózka, a następnie naciśnij na blokadę (b), aż usłyszysz kliknięcie z drugiego elementu zabezpieczającego (c).

OSTRZEŻENIE: Przed użyciem sprawdź czy wszystkie blokady są zablokowane.

3 - UŻYWANIE HAMULCA

W celu uruchomienia hamulca, naciśnij stopą jedną z dźwigni (a). Sprawdź czy hamulec prawidłowo przytrzymuje kółka, pchając i pociągając do siebie wózek. Aby zwolnić hamulec, unieś dźwignię (b).

UWAGA! Zawsze używaj hamulca podczas wkładania, bądź wyciągania dziecka z wózka.

pushchair until you hear each wheel 'click' as they lock in position.

4 - UŻYWANIE PRZEDNICH KÓŁEK

Aby przednie kółka się obracały, wciśnij dźwignię blokady (a). Blokowanie kółek następuje po uniesieniu dźwigni (b). Blokowanie i odblokowywanie może odbywać się w dowolnej pozycji kółka, aż kliknięcie z każdego z kółek będzie słyszalne.

5 - REGULACJA WYSOKOŚCI RĄCZEK

W celu uniesienia rączek, wciśnij przycisk (a) po wewnętrznej stronie każdej rączki. Rączka automatycznie wysunie się.

Aby obniżyć rączkę, naciśnij przycisk (b) ponownie i wciśnij rączkę. Odpuść przycisk i wciskaj rączkę aż usłyszysz kliknięcie potwierdzające zablokowanie rączki.

6 - UŻYWANIE UPRZEŻY

Wózek posiada 5 punktową uprząż dla zabezpieczenia dziecka. W celu zapięcia uprząży, wepnij klamry (a) w zamek (b). Aby wypiąć, wciśnij przycisk pośrodku zamka (b) i wyjmij klamry pasów.

Uprząż powinna być dokładnie wyregulowana, tak aby dziecko czuło się komfortowo. Długość pasów barkowych może być dopasowana, używając regulatora. Dla mniejszych dzieci, mogą być potrzebne do regulacji klamry typu "D".

Klamry typu 'D' są dołączone na końcach pasów, w razie konieczności dołączenia dodatkowej uprząży zgodnej z homologacją BS EN 13210. Długość każdego paska może być zmieniona używając regulatorów (c), (d) i (e).

OSTRZEŻENIE: Zawsze używaj pasa krokowego wraz z kasami biodrowymi.

Uprząż może być wyjęta do czyszczenia. Aby wyjąć pas krokowy i pasy barkowe, należy przełożyć plastikowe klamry na końcach pasów przez otwory z tyłu siedziska (f) i pod nim (g).

Aby wyjąć pasy biodrowe, należy najpierw wypiąć pasek z metalowej klamerki (h), a następnie przełożyć pas z klamerką, przez otwór w siedzisku.

Montaż uprząży odbywa się w odwrotnej kolejności.

7 - MONTAŻ ŚPIWORKA

Rozepnij uprząż i wysuń ochraniacze z pasów barkowych i otulacz główki, wypinając pasy barkowe z zamka i wysuń ochraniacze oraz otulacz (a).

Przełóż pasy przez otwory w śpiworku i wkładce (b, c i d).

Zapnij rzepy (e) znajdujące się w górnej części śpiworka do tylnej części oparcia. Zamontuj ochronicze na pasy oraz otulacz główki na pasy barkowe i zapnij uprząż.

8 - REGULACJA OPARCIA SIEDZISKA

Pochylenie siedziska może być regulowane w 4 pozycjach. Aby obniżyć oparcie, wystarczy unieść dźwignię za oparciem. Oparcie automatycznie się pochyli. Aby je podnieść, unieś za środek do rządanej pozycji - zablokuje się w niej automatycznie.

9 - REGULACJA PODNÓŻKA

Aby obniżyć podnóżek, naciśnij przyciski po obu stronach każdego podnóżka i dociśnij podnóżek w dół. W celu jego podniesienia, wystarczy unieść do zadanej pozycji - zablokuje się automatycznie.

10 - DEMONTAŻ KOSZA

Kosz jest zdejmowany dla łatwiejszego czyszczenia. Aby wyjąć kosz, należy rozpiąć 4 paski, po 2 z każdej stronie. Montaż odbywa się w odwrotnej kolejności. Maksymalne obciążenie każdego kosza to 2 kg równo rozłożonego ładunku.

11 - MONTAŻ DASZKÓW

Montaż daszków zaczynamy od umieszczenia ich wokół środkowej rączki (a). ułóż tylną część daszka za oparciami (b) i wepnij uchwyty do miejsc montażowych w stelażu (c) aż usłyszysz kliknięcie. Zapnij rzepy do siedziska po obu stronach (d). Rzepy znajdujące się w dolnej części daszka zapinaj przy najniższym położeniu oparcia siedziska - pozycja leżąca.

Zapnij taśmy z rzepami, po obu stronach daszka, do ramy wózka jak na rysunku (e).

Demontaż daszka zaczynamy od odłączenia rzepów i taśm z rzepami, a następnie wypięcia zaczepów daszka (f), po czym możemy unieść go. Zaczepy zewnętrzne są dostępne od zewnątrz, rozłóż oparcie siedziska aby dotrzeć do środkowego zaczepu.

12 - UŻYWANIE DASZKA

Aby rozłożyć daszek, pociągnij go do przodu wózka (a) aż zablokuje się.

Aby złożyć daszek, wystarczy pociągnąć go do tyłu do pozycji złożonej (b).

W celu powiększenia daszka, rozepnij zamek (c) wokół tylnej ramy daszka, po czym pociągnij go do przodu (d). Aby zamknąć powiększenie, pociągnij daszek do tyłu i zapnij zamek.

13 - UŻYWANIE KIESZENI NA TABLET

Głośnik zamontowany jest w tylnej części daszka, aby móc go podłączyć do urządzenia.

Aby podłączyć urządzenie, należy unieść klapę tylnej kieszeni (a) odkrywając okienko.

Umieść głośnik przodem do siedziska, do wewnętrznej kieszeni (b). Otwory w głośniku wskazują jego przednią część (c). Przeprowadź kabel z wtyczką przez otwór w wewnętrznej kieszeni (d).

Podłącz wtyczkę do urządzenia (źródło dźwięku - nie załączone) i umieść je w wewnętrznej kieszeni.

Uwaga: Głośnik jest przeznaczony do użytku jedynie, gdy jest właściwie umieszczony w wewnętrznej kieszeni.

Uwaga: Używaj jedynie oryginalnego głośnika dostarczonego z wózkiem Cosatto, lub oryginalnego jego zamiennika.

Kieszonka na tablet umieszczona jest w przedniej części daszka.

Aby umieścić w niej tablet (nie załączony), odchyl klapę (e) i delikatnie wsuń tablet (f).

Następnie pociągnij klapę do przodu, aby zakryć otwór kieszeni.

Uwaga: Upewnij się, że otwór kieszeni jest zawsze zakryty klapą, nawet gdy nie używamy kieszeni.

Uwaga: Wymiary maksymalne tabletu to 250 x 190 x 10 mm i waga nie większa niż 700g.

Wymij tablet przed składaniem daszka lub wózka.

UWAGA: Zapoznaj się z działem "Bezpieczeństwo używania urządzeń elektronicznych" znajdującej się na pierwszych stronach instrukcji, aby poznać zasady bezpieczeństwa użytkowania głośnika oraz tabletu.

14 - MONTAŻ UCHWYTU NA KUBEK

Wepnij uchwyt na kubek w haczyk umieszczony w górnym zawiasie wózka.

W celu wypięcia uchwytu z wózka, pociągnij go do góry.

UWAGA: Aby uniknąć niebezpieczeństwa oparzenia, nie umieszczaj gorących napojów w uchwycie na kubki.

Uchwyt na butelkę: owiń taśmę z rzepem wokół rączki (b) oraz ramy (c) jak pokazano na rysunku.

15 - MONTAŻ OSŁONKI PRZECIWDESZCZOWEJ

Przy otwartym lub powiększonym daszku, umieść osłonkę na wózku, tak aby kłapa była nad daszkiem oraz tylną częścią wózka. Środkowa rączka powinna być przełożona przez otwór (a) w osłonce.

Zapnij paski z rzepami, znajdujące się w dolnej, przedniej części osłonki, za ramę (b), oraz rzepy w tylnej części (c).

16 - DEMONTAŻ SIEDZISKA DO CZYSZCZENIA

Właściwe zabezpieczenie siedziska wózka jest bardzo ważne dla bezpieczeństwa Swojego i Twojego dziecka. Demontaż i montaż siedziska zawiera wiele kroków, zapieć według poniższej instrukcji. Zapoznaj się z nią szczegółowo.

Wskazówki:

- Dla ułatwienia demontażu, utrzymuj wózek w pozycji wpół-złożonej - zwolni to napięcie i materiały będą łatwiejsze do wyjęcia.
- Przy przekładaniu klamry przez plastikowe otwory, utrzymuj klamrę w linii otworu dla łatwiejszego przekładania. Jeżeli przekładanie jest ciężkie, użyj narzędzia z tępą krawędzią, np. monety lub płaskiego śrubokręta aby sobie pomóc.

Rozsuń zamek w górnej części oparcia i wyjmij 3 panele ze środka (a).

Rozepnij rzepy z tyłu oparc, trzymające tapicerki ze stelażem (b).

Wypnij pasek biodrowy z ramy poprzez rozpięcie, a następnie przełożenie krawędzi przez otwór w metalowej klamrze (c).

Wypnij paski siedziska ściskając sprzączkę płasko i przekładając je przez otwory (d). Należy wypniać wszystkie 3 paski po każdej stronie wózka. Jedna w górnej części oparcia oraz dwie pod siedziskiem.

Rozepnij paski podpory siedziska od spodu, poprzez przełożenie ich końców przez otwory w metalowej klamrze (e) oraz odwiniecie paska po obu stronach (f).

Wypnij pasek pod podnóżkiem (g).

Wyjmij pokrowce siedzisk z podnóżków (h), a następnie z oparc (i).

Montaż siedzisk odbywa się w odwrotnej kolejności

17 - SKŁADANIE WÓZKA

Uwaga: przed składaniem wózka upewnij się że oparcie jest w pozycji pionowej. Zawsze zdejmij osłonę przeciwdeszczową, wkładając ją do kosza oraz złożyc daszek kompletnie.

Aby złożyc wózek, unieś rączkę (a), a następnie naciśnij stopą na dźwignię drugiej blokady (b).

Naciskając na drugą blokadę, pchnij rączki do przodu, aż do złożenia wózka.

Automatyczna blokada zadziała w momencie całkowitego złożenia wózka.

UWAGA: uważaj aby nieuszkodzić mechanizmu wolnostojącego podczas składania.

Zbyt mocne dociskanie może spowodować wygięcie ramion nówek (c).

Sprawdź automatyczną blokadę, aby być pewnym, że wózek jest zablokowany przed uniesieniem go.

18 - UŻYWANIE FUNKCJI WOLNOSTOJĄCEJ

Nóżki funkcji wolnostojącej rozkładają się automatycznie, gdy wózek jest złożony całkowicie. Uwaga: aby uniknąć obrażeń, trzymaj dziecko z dala od wózka, gdy stoi on samodzielnie po złożeniu.

Uwaga: Każdy dodatkowy bagaż zawieszony na wózku, może spowodować zaburzenie jego stabilności.

UTRZYMANIE FOTELIKA

Wózki zostały zaprojektowane tak, aby spełniać wymogi bezpieczeństwa, przy poprawnym użyciu i serwisowaniu, przez wiele lat będzie Wam służył.

Stelaż wózka jest bardzo wytrzymały, jednak uderzenia kołami o schody czy też krawężniki, mogą go uszkodzić.

Obuwie dziecka z twardą podeszwą mogą uszkodzić miękkie materiały wózka.

Przechowywanie wilgotnego wózka będzie sprzyjać powstawaniu pleśni.

Gdy wózek ulegnie zamoczeniu, należy go dokładnie wytrzeć miękką ściereczką, oraz dokładnie osuszyć przed przechowywaniem.

Przechowuj wózek w suchym i bezpiecznym miejscu.

Nie pozostawiaj produktu na słońcu przez dłuższy czas - niektóre materiały mogą wyblaknąć.

SERWISOWANIE

Wózek wymaga regularnego serwisowania przez użytkownika.

Produkty Cosatto zostały zaprojektowane z myślą o zminimalizowaniu potrzeby serwisowania, jednak regularne smarowanie ruchomych części przedłużą bezproblemowe użytkowanie i sprawią, że składanie i rozkładanie będzie cały czas prostsze.

Jeżeli ruchome części zaczną sztywnieć i będą cięższe do użytkowania, należy użyć niewielkiej ilości środka takiego jak np. silikon w sprayu. NIE UŻYWAĆ oleju ani smaru.

Regularnie sprawdzaj elementy blokujące, hamulce, kółka, uprząż, uchwyty, regulatory siedziska zawiasy i inny osprzęt wózka, aby być pewnym, że są bezpieczne i działają poprawnie. Części te winny być ruchome przez cały czas użytkowania wózka.

Hamulce i kółka ulegają zużyciu. Powinny być sprawdzane i wymienione w razie potrzeby.

Wózek powinien być serwisowany i przejść przegląd przed rozpoczęciem użycia dla drugiego dziecka w ciągu 18 miesięcy, którekolwiek nastąpi szybciej.

CZYSZCZENIE

Daszek może być czyszczony gąbką, z użyciem ciepłej wody oraz delikatnych środków czyszczących.

Części plastikowe i metalowe należy myć gąbką, z użyciem ciepłej wody oraz delikatnych środków czyszczących.

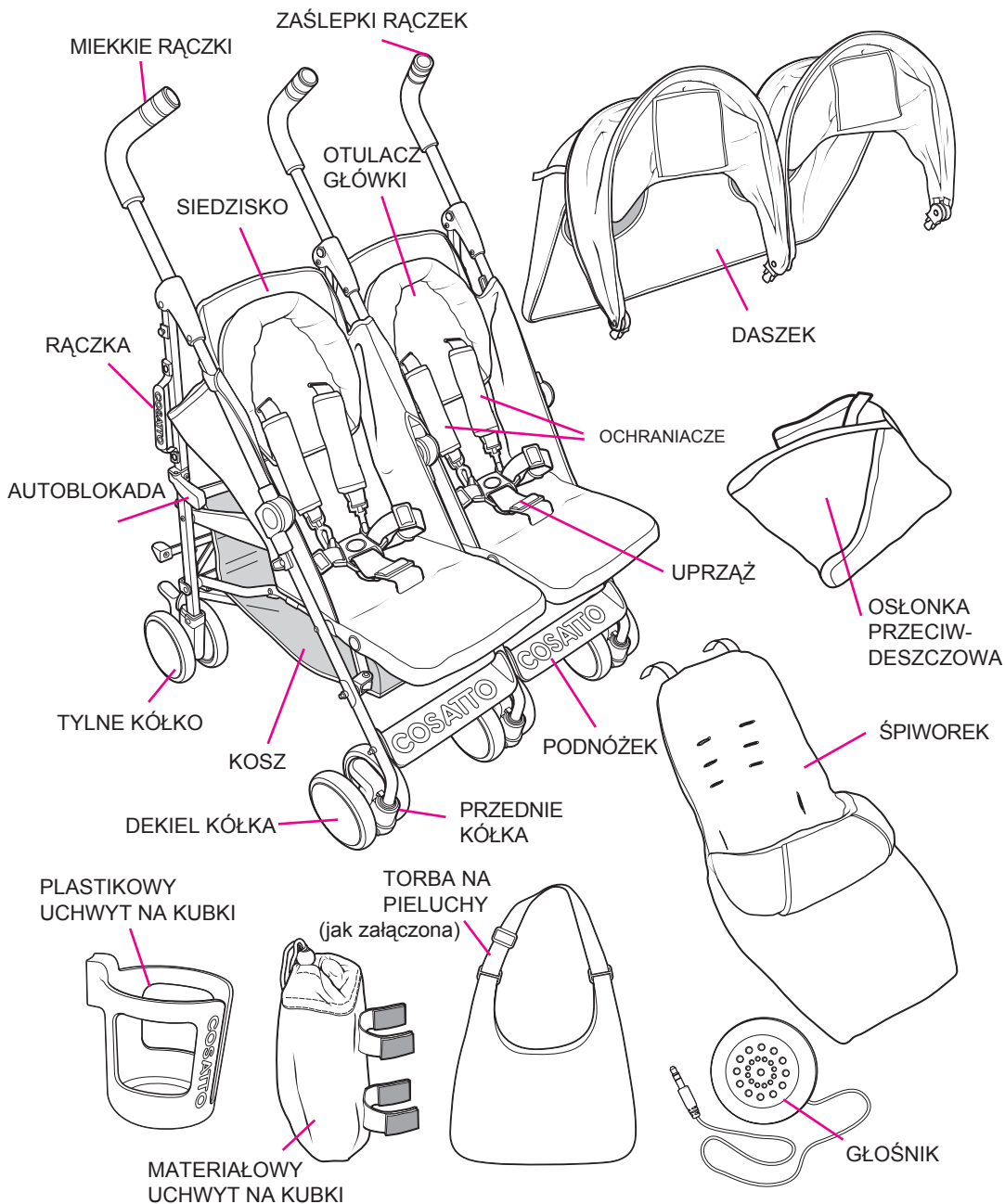
Nigdy nie używaj silnych środków czyszczących, bazujących na amoniaku i spirytusie, czy też wybielaczy.

Proszę przestrzegać instrukcji czyszczenia umieszczonych na metkach.

CZĘŚCI ZAMIENNE

Wszystkie części zamienne przedstawione poniżej, są dostępne w serwisie.

Jeżeli potrzebujesz jakiegokolwiek z poniższych części, prosimy o kontakt: serwis@cosatto.com.pl





IMPORTANTE: CONSERVE ESTAS INSTRUCCIONES PARA CONSULTARLAS EN EL FUTURO.

EN CASO DE NO SEGUIR ESTAS INSTRUCCIONES, LA SEGURIDAD DE SU HIJO PODRÍA VERSE AFECTADA

guía del usuario

Gracias por elegir un producto Cosatto. Invierta cierto tiempo en leer las notas de seguridad importantes que se detallan a continuación. Dichas instrucciones le garantizarán muchos años de uso satisfactorio y seguro.

seguridad: tenga en cuenta lo siguiente

ADVERTENCIA: LA SEGURIDAD DEL NIÑO ES SU RESPONSABILIDAD

- **ADVERTENCIA:** No deje al niño desatendido.
- **ADVERTENCIA:** Asegúrese de que todos los dispositivos de bloqueo estén accionados antes del uso del producto.
- **ADVERTENCIA:** Para evitar lesiones, asegúrese de que el niño se mantenga alejado al desplegar y plegar este producto.
- **ADVERTENCIA:** No deje que el niño juegue con este producto.
- **ADVERTENCIA:** Utilice siempre el sistema de sujeción.
- **ADVERTENCIA:** Cualquier carga acoplada al manillar afectará a la estabilidad de la silla de paseo.
- **ADVERTENCIA:** Este producto no es adecuado para correr o patinar.
- **ADVERTENCIA:** Para evitar el riesgo de lesiones por quemaduras, no coloque bebidas calientes en el portabebidas.
- Esta silla de paseo está pensada para niños desde recién nacidos hasta con un peso máximo de 15 kg.
- Recline el asiento hasta la posición de inclinación máxima en el caso de los recién nacidos hasta que puedan sentarse incorporados sin ayuda.
- El freno debe estar accionado al sentar al niño en la silla de paseo y al levantarlo.
- Los niños deben sujetarse con el arnés en todo momento y no dejarse desatendidos. El niño deberá mantenerse alejado de las piezas móviles del producto durante la realización de ajustes. Este producto precisa de un mantenimiento periódico por parte del usuario.
- No utilice piezas de sustitución o accesorios que no estén homologados por Cosatto, ya que podría poner en peligro la seguridad de la silla de paseo.
- La sobrecarga, un plegado incorrecto y el uso de accesorios o piezas de repuesto no homologados puede dañar o romper la silla de paseo y poner en peligro la seguridad del producto.
- Cualquier carga adicional fijada al manillar y/o la parte trasera del respaldo y/o los laterales de la silla de paseo afectará a la estabilidad de esta.
- Se facilitan dos cestas para transportar artículos en la silla de paseo, homogéneamente distribuidos, hasta un peso máximo de 2 kg por cada cesta.
- Bolsillo posterior de las capotas: peso máximo de 700 g. Bolsillo para tableta: peso máximo de 700 g.
- Portabotellas de tejido: peso máximo de 500 g. Portavasos de plástico: peso máximo de 500 g.

- No deje colocado el protector para lluvia en interiores, en una atmósfera calurosa o junto una fuente de calor, ya que el bebé podría quedar expuesto a temperaturas extremas.
- Asegúrese de que todos los usuarios estén familiarizados con el funcionamiento del producto. La apertura y plegado deben resultar fáciles siempre.
En caso contrario, no fuerce el mecanismo y deténgase a leer las instrucciones.
- No utilice la silla de paseo de una forma para la que no esté diseñada.
- Asegúrese de que el niño lleve el arnés correctamente ajustado en todo momento. El arnés existente incorpora anillas «D» para fijar, en caso de que sea necesario, un arnés de seguridad independiente homologado según la norma BS EN 13210.
- No permita que el niño se suba sin ayuda, juegue o se cuelgue de la silla de paseo.
- No utilice una plataforma con la silla de paseo, ya que podría poner en peligro la seguridad de la silla de paseo.
- Siempre que la silla de paseo esté en posición estacionaria, aplique los frenos. Sujete la silla de paseo cuando esté cerca de vehículos o trenes en movimiento. Incluso con el freno accionado, la corriente de aire del vehículo podría mover la silla de paseo.
- Tenga cuidado al subir o bajar un bordillo. Saque al niño y pliegue la silla de paseo al subir o bajar por escaleras o escaleras mecánicas.
- Asegúrese de guardar la silla de paseo plegada y alejada de los niños, de modo que una posible caída no pueda ocasionarles lesiones.
- No lleve nunca a un tercer niño en la silla de paseo.
- Este producto cumple la norma BS EN 1888:2012.

uso seguro de dispositivos electrónicos

- Utilice únicamente el altavoz suministrado o un modelo oficial de repuesto de Cosatto, ya que estos se han preconfigurado en unos límites de volumen seguros. Tenga en cuenta que el uso de un altavoz de otro proveedor o el incremento de los límites del volumen en su dispositivo multimedia podría ocasionar lesiones auditivas al niño.
- Se recomienda que, cuando use la tableta junto con el bolsillo delantero para la tableta, man tenga el volumen a un nivel apropiado.
- ¡El altavoz es un accesorio, no un juguete! No permita que el niño juegue con él; el altavoz/cable/conector pueden entrañar riesgo de ahogamiento o enredo. Es necesaria la supervisión de un adulto durante el uso; asegúrese de que ni el niño ni ninguna otra persona de las inmediaciones puedan acceder a los bolsillos para reproductor multimedia y los dispositivos electrónicos en uso.
- El bolsillo para reproductor multimedia se ha diseñado para alojar artículos de hasta 250 mm x 190 mm x 10 mm de tamaño y de hasta 700 g de peso como máximo. Tenga cuidado siempre que coloque o retire los reproductores multimedia y asegúrese de no dañar las costuras o el tejido.
- No cargue nunca el reproductor multimedia mientras esté colocado en la silla de paseo, ya que las conexiones a la alimentación principal podrían entrañar riesgo de enredo y de altas temperaturas para el niño en la zona que rodea a la silla de paseo.
- Tal como sucede con cualquier televisión, ordenador o equipo de sonido, tenga en cuenta que una exposición prolongada a una tableta y a un altavoz podría ocasionar lesiones auditivas y visuales al niño y que, por tanto, ambos deben utilizarse de manera responsable.
- Tal como sucede con todos los equipos electrónicos, se recomienda no utilizar el producto en condiciones de lluvia/humedad a fin de evitar daños/riesgos provocados por la penetración de humedad.
- Antes de cerrar la silla de paseo, retire la tableta.
- Cosatto no aceptará ninguna responsabilidad en relación con ningún daño que pueda producirse en su tableta cuando esta esté instalada en la silla de paseo.

directiva WEEE

En línea con la Directiva 2002/96/CE de la UE sobre el desecho de equipos eléctricos y electrónicos (WEEE, por sus siglas en inglés), el altavoz no debe desecharse como si se tratara de un residuo urbano no seleccionado. Por favor, deseche este componente devolviéndolo a su punto de venta o al punto de recogida municipal local para su reciclaje.



funcionamiento (consulte las ilustraciones que aparecen más adelante en este folleto)

1 - lista de piezas

La silla de paseo se entrega en una caja de cartón que incluye:

1. Silla de paseo (cesta instalada)
2. Capotas
3. Cubierta protectora para pies (2 uds.)
4. Protector para lluvia
5. Portabebidas de plástico
6. Portabotellas de tejido (2 uds.)
7. Altavoz
8. Bolsa para cambiar al bebé (en caso especificado)

Nota: El tipo de rueda puede variar en función del modelo.

2 - apertura de la silla de paseo

Para abrir la silla de paseo, libere en primer lugar los mecanismos de bloqueo automático (a), situados uno a cada lado, que sujetan la silla de paseo en la posición de paraguas. A continuación, sujete la silla de paseo por los manillares y, con suavidad, empuje hacia abajo la parte delantera. Para completar la operación: presione ambos pedales (b) hacia abajo hasta que la barra de bloqueo secundaria haga «clic» (c).

ADVERTENCIA: Asegúrese de que todos los dispositivos de bloqueo estén accionados antes del uso del producto.

3 - uso del freno

Para aplicar el freno, presione con firmeza hacia abajo una de las palancas de freno con la punta del pie (a). Compruebe si el freno está aplicado correctamente intentando empujar la silla de paseo hacia adelante una distancia corta. Para liberar el freno, suba cualquiera de las palancas (b).

NOTA: Aplique el freno siempre que suba o baje a un niño de la silla de paseo.

4 - uso de las ruedas giratorias delanteras

Para permitir que las ruedas delanteras giren, baje la palanca de bloqueo tal y como se muestra en la ilustración (a). Para bloquear las ruedas, levante la palanca de bloqueo (b) (independientemente de la posición en la que se encuentren las ruedas) y empuje la silla de paseo hacia delante hasta que todas las ruedas hagan «clic» al bloquearse en la posición correcta.

5 - ajuste de la altura de los manillares

Para subir los manillares, pulse los botones (a) situados en el interior de cada una de las bisagras superiores. Los manillares se moverán automáticamente hasta colocarse en una posición más elevada.

Para bajar los manillares, pulse de nuevo los botones (b) y, a continuación, empuje los manillares hacia abajo (c). Suelte los botones, pero continúe ejerciendo presión hacia abajo sobre los manillares hasta que queden bloqueados en la posición correcta.

6 - uso del arnés

Se facilitan arneses con 5 puntos de anclaje para restringir los movimientos del niño. Para abrochar un arnés, introduzca los clips en la hebilla (a). Para desabrocharlo, presione el botón situado en el centro de la hebilla (b) y retire los clips.

La unidad dispone de ajustadores deslizantes, situados en la correa de la cintura, que deberán ajustarse detenidamente para que el arnés se adapte cómodamente al niño. Para ajustarlo al tamaño más pequeño, deberá pasar los ajustadores a través de la anilla «D».

La unidad incorpora anillas «D» en el extremo de cada correa de la cintura para fijar, en caso de que

sea necesario, un arnés de seguridad independiente homologado según la norma BS EN 13210. La longitud de cada una de las correas se puede ajustar por medio de los ajustadores (c, d y e).

ADVERTENCIA: Utilice siempre la correa de la entrepierna combinada con la correa de la cintura.

El arnés puede retirarse para la limpieza. Para retirar las correas de los hombros y las correas de la entrepierna, introduzca los clips de plástico desde la parte trasera de la unidad del asiento (f y g).

Para retirar las correas de la cintura, en primer lugar desabroche la cinta pasando el borde de esta por la abertura del clip metálico (h) e introduzca los clips metálicos desde la parte trasera de la unidad del asiento.

Para volver a instalar el arnés, realice el procedimiento anterior en orden inverso.

7 - instalación de los artículos flexibles

Para instalar la cubierta protectora para pies, desabroche el arnés y retire las almohadillas para el pecho y el inmovilizador de cabeza desenganchando las correas de los hombros de la hebilla y deslizando las almohadillas para el pecho y el inmovilizador de cabeza (a).

Pase las correas del arnés a través de las ranuras existentes en la cubierta protectora para pies y el forro del asiento (b, c y d).

Acople las correas de sujeción (e) de la parte superior de la cubierta protectora para pies a la parte posterior del asiento.

Deslice de nuevo el inmovilizador de cabeza y las almohadillas para el pecho por las correas de los hombros y vuelva a abrochar la hebilla.

8 - uso del respaldo

El respaldo se puede ajustar en cuatro posiciones diferentes. Para bajar el respaldo, simplemente levante la palanca situada detrás de este. El respaldo bajará automáticamente. Para subir el r respaldo, empujelo hacia arriba desde el centro hasta que alcance el ángulo deseado: quedará bloqueado automáticamente en la posición correcta.

9 - uso de los soportes para pantorrillas

Para bajar los soportes para pantorrillas, pulse los botones situados a ambos lados de cada asiento mientras los empuja simultáneamente hacia abajo.

Para subirlos, sólo tendrá que tirar de ellos hacia arriba para que queden automáticamente bloqueados en la posición correcta.

10 - retirada de las cestas

Las cestas se pueden retirarse para facilitar su limpieza. Para retirar una cesta, desabroche las cuatro correas (dos a cada lado). Para volver a instalar la cesta, sólo tiene que invertir el proceso anterior. La carga máxima permitida es de 2 kg, distribuidos homogéneamente, en cada cesta.

11 - instalación de las capotas

Instale las capotas alrededor del manillar central (a). Coloque la parte posterior detrás del asiento (b) y acople las fijaciones en los soportes de montaje de los tubos del chasis (c); a continuación, empuje hacia abajo hasta que queden bloqueados en la posición correcta.

Acople las lengüetas de sujeción a cada lado del asiento (d). Cuando el respaldo se encuentra en la posición más baja, las lengüetas de sujeción situadas en la sección inferior de la capota se acoplan a la parte posterior del asiento.

Acople los bucles de sujeción, situados en el margen exterior de cada una de las capotas, a los tubos de las patas delanteras (e).

Para retirar la capota, suelte todas las lengüetas y bucles de sujeción. Presione las palancas situadas debajo de los soportes de montaje de la capota (f) y, a continuación, levante y retire la capota. Es posible acceder a las palancas situadas en los márgenes exteriores a través del exterior de la silla de paseo. Tire del tejido del asiento hacia atrás hasta que pueda acceder a la palanca central.

12 - uso de las capotas

Para levantar la capota, tire de la parte superior de esta hacia delante (a) hasta que quede bloqueada en la posición correcta.

Para bajar la capota, simplemente empújela hacia atrás (b).

Para extender la capota, desabroche la cremallera (c) que rodea el marco posterior y, a continuación, tire de la parte delantera de la capota hacia delante (d). Para cerrar la extensión, empuje la parte delantera de la capota hacia atrás y vuelva a abrochar la cremallera.

13 - uso de los bolsillos multimedia

Hay un altavoz instalado en el bolsillo posterior de la capota para conectarlo al reproductor multimedia.

La solapa que cubre el bolsillo trasero se puede levantar (a) para mostrar el bolsillo de la parte posterior de la capota.

Coloque el altavoz, orientado hacia el asiento, en el bolsillo interior (b). Los orificios del altavoz identifican la cara delantera de este (c). Pase el conector jack a través del orificio del bolsillo interior (d). Enchufe el conector jack a su reproductor multimedia (no suministrado) y coloque el reproductor en el bolsillo posterior.

Nota: El altavoz se ha diseñado para utilizarse únicamente si está correctamente instalado en el bolsillo interior.

Nota: Utilice únicamente el altavoz suministrado o un altavoz oficial de repuesto de Cosatto.

En la parte delantera de cada capota encontrará un bolsillo diseñado para alojar una tableta.

Para colocar su tableta (no suministrada), tire de la solapa hacia atrás (e) y, con cuidado, deslice la tableta hasta colocarla en la posición deseada (f). Una vez colocada, pliegue la solapa de nuevo para cubrir el extremo abierto del bolsillo.

Nota: Asegúrese de que el extremo abierto del bolsillo esté tapado en todo momento, incluso si no se está utilizando el bolsillo.

Nota: Su tableta no deberá tener un tamaño superior a 250 mm x 190 mm x 10 mm y su peso no deberá superar los 700 g.

Antes de plegar la capota o cerrar la silla de paseo, retire la tableta.

Atención: Consulte la sección «Uso seguro de productos electrónicos», que encontrará al principio del documento en relación con el uso seguro del altavoz y de las tabletas.

14 - instalación del portabebidas y del portabotellas

Portabebidas: Empuje el portabebidas hacia abajo, sobre el soporte de montaje, hasta que quede bloqueado en la posición correcta (a).

Para retirar el portabebidas, levántelo hasta extraerlo del soporte.

ADVERTENCIA: Para evitar el riesgo de lesiones por quemaduras, no coloque bebidas calientes en el portabebidas.

Portabotellas: Enganche las correas de sujeción alrededor de la bisagra situada en la parte superior del marco (b) y la pata delantera (c), tal como se muestra en la ilustración.

15 - uso del protector para lluvia

Con las capotas abiertas o en posición extendida, coloque la sección separada y más corta del protector para lluvia sobre la capota, de forma que cuelgue por la parte posterior de la silla de paseo. El manillar central deberá pasar a través del agujero del protector (a).

En la parte delantera, ate las correas pasándolas alrededor del chasis y abrochando los corchetes de presión (b).

En la parte posterior, utilice las lengüetas de sujeción de la parte posterior (c).

16 - retirada de los asientos para su limpieza

Fijar firmemente la funda del asiento es fundamental para garantizar la seguridad de la silla de paseo.

Para retirar y volver a instalar la funda, deberá abrochar y desabrochar una serie de sujeciones; lea detenidamente esta información.

Consejos:

- Tener la silla de paseo semiplegada liberará tensión en las fundas de los asientos y facilitará la retirada de las secciones de tejido.
- Cuando pase la hebilla a través de las ranuras de plástico, mantenga la curva de la hebilla en línea con la curva del tubo para facilitar el paso de la hebilla por la ranura. Si está demasiado ajustada, utilice un objeto en forma de cuña (por ejemplo, una moneda o la hoja ancha de un destornillador) para ayudarse.

Desenganche la parte superior de los respaldos y retire los tres paneles del interior (a).

Desabroche las lengüetas de sujeción de la parte posterior de los respaldos mientras sujeta las fundas de los asientos al tubo del respaldo (b).

Retire las correas de la cintura del marco, liberando la cinta y pasando el extremo de la misma a través de la abertura del clip metálico (c).

Retire las correas del asiento girando la hebilla de la correa para colocarla paralela a la misma y pasando la correa a través de la ranura situada en el bloque de montaje (d). Hay tres hebillas a cada lado de cada funda del asiento (una en la parte superior de los respaldos y dos debajo de los asientos).

Desabroche las correas situadas debajo de los reposapiés (e).

Deslice las fundas de los asientos hasta extraerlas de las patas del reposapiés (f). Deslice las fundas de los asientos hasta extraerlas de los brazos del respaldo (g).

Para volver a colocar las fundas, siga los mismos pasos en orden inverso.

17 - plegado de la silla de paseo

Nota: Antes de plegar la silla de paseo, asegúrese de que el respaldo se encuentre en la posición más erguida. Retire siempre el protector para lluvia, colocándolo en la cesta, y pliegue la capota por completo hacia atrás.

Para plegar la silla de paseo, suba los manillares (a) al mismo tiempo que ejerce presión hacia abajo sobre el bloqueo secundario (b).

Mantenga presionado el bloqueo secundario mientras empuja los manillares hacia delante hasta que la silla de paseo se pliegue por la mitad. Continúe hasta que la silla de paseo se pliegue por la mitad y el pestillo automático quede activado.

Nota: Tenga cuidado de no dañar el mecanismo de pie durante la operación de plegado. Si presiona la silla de paseo hacia abajo con demasiada fuerza, podría doblar los brazos del mecanismo de pie (c).

Antes de levantar la silla de paseo, compruebe que el pestillo automático esté correctamente activado.

18 - uso del pie de la silla de paseo

Los pies se despliegan automáticamente al cerrar la silla de paseo.

Nota: Para evitar lesiones, asegúrese de mantener al niño alejado de la silla de paseo siempre que esta se utilice en modo autónomo.

Nota: Cualquier carga adicional acoplada a la silla de paseo afectará a la estabilidad de esta.

cuidados

La silla de paseo se ha diseñado para cumplir los estándares de seguridad y, con un uso y un mantenimiento correctos, ofrecerá muchos años de rendimiento sin incidencias.

El chasis es sólido, pero se debilitará si las ruedas traseras se golpean al bajar escaleras o bordillos.

Un impacto continuo ocasionará daños.

Si el niño lleva zapatos duros, estos pueden dañar el tejido flexible.

El hecho de almacenar la silla de paseo húmeda favorecerá la formación de moho.

Tras una exposición a condiciones de humedad, seque la silla de paseo con un paño suave, ábrala totalmente y deje que se seque por completo antes de guardarla.

Guarde la silla de paseo en un lugar seco y seguro.

No deje la silla de paseo expuesta a la luz solar durante periodos prolongados, ya que los tejidos podrían desteñirse.

mantenimiento

Esta silla de paseo precisa un mantenimiento regular por parte del usuario.

Los productos Cosatto están diseñados para funcionar con un mantenimiento mínimo; no obstante, una lubricación regular de las piezas móviles prolongará la vida útil de la silla de paseo y facilitará su apertura y plegado.

En caso de que haya piezas de la silla de paseo que se vuelvan rígidas o su funcionamiento difícil, aplique una ligera capa de un lubricante en spray como, por ejemplo, silicona. No utilice aceite ni grasa.

Inspeccione con regularidad los dispositivos de bloqueo, los frenos, las ruedas, el conjunto del arnés, los pestillos, los ajustadores de los asientos, las juntas y las fijaciones para asegurarse de que sean seguros y estén en perfecto estado de funcionamiento. Deben poder moverse con libertad en todo momento.

Los frenos y las ruedas están sometidos a desgaste y deben repararse si es necesario.

Es necesario mantener y reacondicionar la silla de paseo para utilizarla con un segundo bebé o después de transcurridos 18 meses, aquello que suceda antes.

limpieza

La capota puede limpiarse ligeramente con una esponja con agua tibia y un detergente suave.

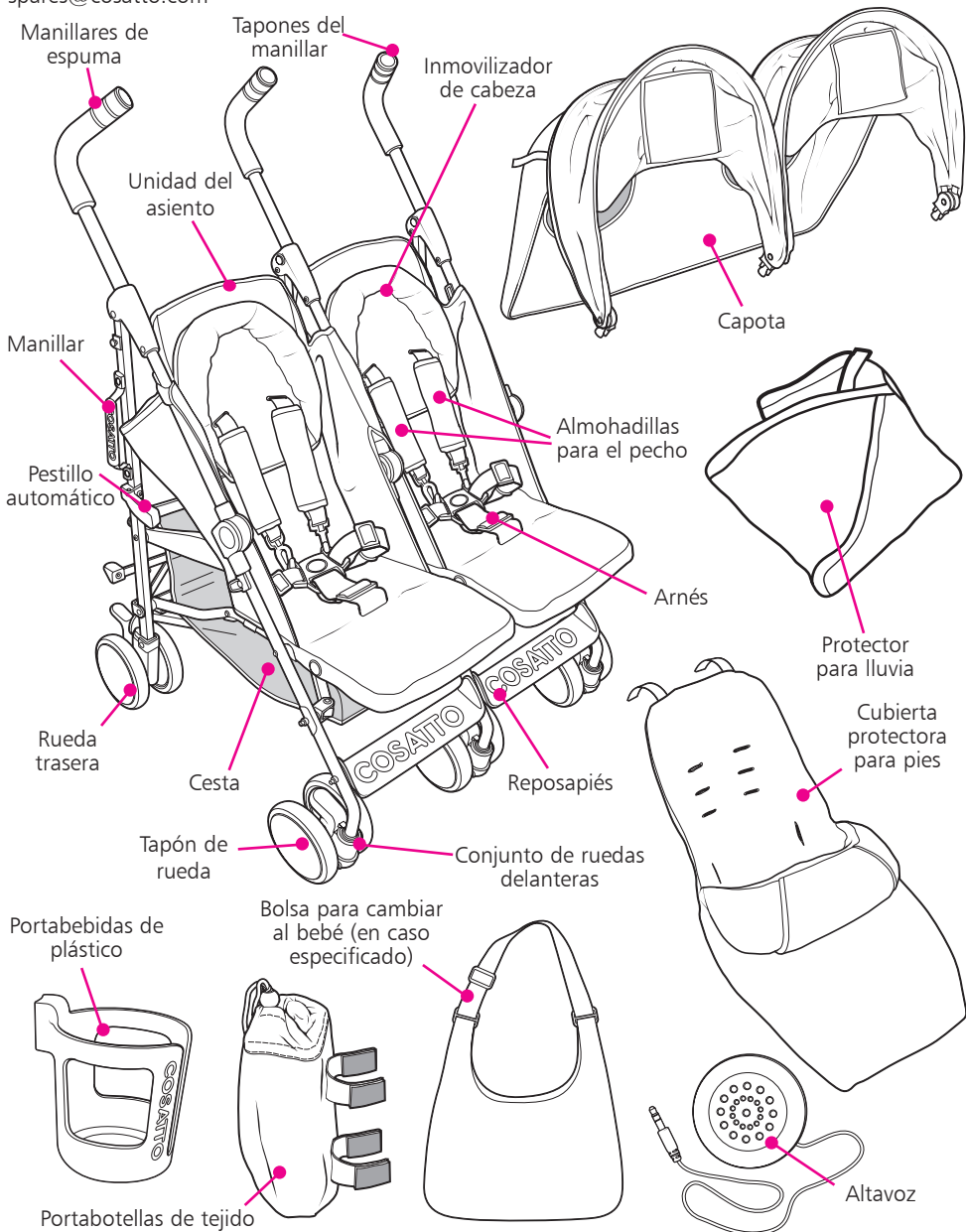
Las piezas de plástico y metálicas pueden limpiarse con una esponja con agua tibia y un detergente suave.

No utilice limpiadores abrasivos, a base de amoníaco o de lejía o de tipo alcohólico.

Para acceder a las instrucciones de lavado de las partes flexibles, consulte las correspondientes etiquetas de cuidados y lavado.

piezas de sustitución

A continuación se indican las piezas de sustitución que están disponibles para su producto. En caso de que necesite cualquiera de estas piezas, póngase en contacto con su distribuidor local. Para conocer los datos de contacto de su distribuidor local, consulte <http://www.cosatto.com/stockists>. Si es usted cliente del Reino Unido o de Irlanda, póngase en contacto con nosotros en spares@cosatto.com



F

IMPORTANT: CONSERVEZ CES INSTRUCTIONS, ELLES POURRONT VOUS SERVIR PLUS TARD.

LA SÉCURITÉ DE VOTRE ENFANT PEUT ÊTRE REMISE EN QUESTION SI VOUS NE SUIVEZ PAS CES INSTRUCTIONS

mode d'emploi

Merci d'avoir choisi un produit Cosatto. Prenez le temps de lire les consignes importantes de sécurité décrites ci-après. Elles vous garantiront de nombreuses et heureuses années d'utilisation en toute sécurité.

sécurité : NB :

AVERTISSEMENT : VOUS ÊTES RESPONSABLE DE LA SÉCURITÉ DE L'ENFANT

- **AVERTISSEMENT** : Ne laissez jamais votre enfant sans surveillance.
- **AVERTISSEMENT** : Vérifiez que tous les dispositifs de verrouillage sont enclenchés avant toute utilisation.
- **AVERTISSEMENT** : Évitez que votre enfant ne se blesse et éloignez-le lorsque vous dépliez et repliez ce produit.
- **AVERTISSEMENT** : Ne laissez pas votre enfant jouer avec ce produit.
- **AVERTISSEMENT** : Utilisez toujours le système de retenue.
- **AVERTISSEMENT** : Toute charge suspendue à la poignée affectera la stabilité de la poussette.
- **AVERTISSEMENT** : Ce produit n'est pas approprié pour courir ou patiner.
- **AVERTISSEMENT** : Pour éviter tout risque de brûlure, ne posez aucune boisson chaude dans le porte-gobelet.
- Cette poussette est destinée aux enfants à partir de la naissance jusqu'à un poids de 15 kg maximum.
- Abaissez le siège au maximum pour les nouveau-nés jusqu'à ce qu'ils puissent s'asseoir sans aide.
- Serrez le frein lorsque vous posez et retirez l'enfant.
- Les enfants doivent être attachés à tout moment, et ne doivent jamais être laissés sans surveillance. Éloignez les enfants des pièces mobiles lorsque vous réglez la poussette. La poussette doit être régulièrement entretenue par l'utilisateur.
- N'utilisez aucune pièce ou aucun accessoire de rechange non approuvé par Cosatto, la sécurité de la poussette pourrait sinon être remise en question.
- Toute surcharge ou tout pliage incorrect, toute utilisation d'accessoires ou de pièces de rechange non approuvées peuvent endommager cette poussette et remettre en question sa sécurité.
- Toute charge supplémentaire suspendue à la poignée et/ou à l'arrière du dossier et/ou sur le côté de la poussette peut affecter sa stabilité.
- Deux paniers sont prévus pour transporter jusqu'à 2 kg de marchandises chacun, réparties de manière homogène.
- Poche au dos de chaque capote : 700 g maximum. Poche pour tablette : 700 g maximum.

- orte-bouteilles en tissu : 500 g maximum. Porte-gobelet en plastique : 500 g maximum.
- Ne laissez jamais la cape de pluie en intérieur, dans une atmosphère chauffée ou auprès d'une source de chaleur, les bébés pourraient avoir trop chaud.
- Veillez à ce que tous les utilisateurs soient familiarisés avec le fonctionnement du produit. Il doit toujours s'ouvrir et se replier aisément.
Si ce n'est pas le cas, ne forcez pas le mécanisme – attendez et lisez les instructions.
- N'utilisez pas votre poussette autrement que ce pourquoi elle a été conçue.
- Veillez à ce que vos enfants portent toujours les harnais correctement attachés et ajustés. Les harnais existants sont pourvus d'anneaux en 'D' permettant d'y joindre un harnais de sécurité distinct conforme à la norme BS EN 13210 en cas de nécessité.
- Ne laissez pas vos enfants grimper, jouer ou se suspendre à votre poussette sans surveillance.
- N'utilisez pas de plate-forme avec cette poussette, sa sécurité pourrait être remise en question.
- Mettez toujours les freins lorsque la poussette est à l'arrêt. Tenez bien la poussette lorsque vous vous approchez de voitures ou de trains en mouvement. Ils pourraient emporter la poussette, même si le frein est mis.
- Attention lorsque vous montez sur le trottoir ou en descendez. Retirez vos enfants, et repliez la poussette lorsque vous montez ou descendez des escaliers ou des escalators.
- Veillez à ce que la poussette repliée soit rangée à l'abri des enfants de façon à ce qu'elle ne puisse pas tomber et les blesser.
- Ne portez jamais un troisième enfant sur votre poussette.
- Ce produit est conforme à la norme BS EN 1888:2012.

du bon usage des appareils électroniques

- Utilisez uniquement le haut-parleur d'origine ou un haut-parleur de rechange officiellement homologué par Cosatto car leur volume est pré-réglé à un niveau acceptable pour les enfants. Remarquez que tout autre haut-parleur ou le fait de trop augmenter le volume de votre appareil pourrait endommager l'ouïe de vos enfants.
- Si vous utilisez votre tablette alors qu'elle est placée dans sa poche sur la poussette, nous vous recommandons de veiller à son volume.
- Le haut-parleur n'est pas un jouet ! - Ne laissez jamais vos enfants jouer avec car le haut-parleur, le câble ou la prise pourraient provoquer une décharge ou les enfants pourraient s'étrangler. Un adulte doit toujours être présent lors de son utilisation. Assurez-vous que ni vos enfants ni aucun autre à proximité ne peuvent accéder aux poches multimédia ou aux appareils utilisés.
- La poche multimédia peut recevoir des appareils de 250 x 190 x 10 mm et de 700 g maximum. Veillez, au moment d'insérer ou de retirer vos appareils, à ne pas endommager les coutures ni le tissu.
- Ne mettez jamais en charge votre appareil lorsqu'il se trouve dans la poussette. Les enfants pourraient s'étrangler avec les fils et la recharge de l'appareil peut être source de chaleur.
- Comme avec un téléviseur, un ordinateur et tout équipement de musique, une utilisation prolongée de la tablette et du haut-parleur peut affecter l'ouïe et la vue de vos enfants. Utilisez-les de manière responsable.
- Comme avec tout équipement électronique, il est recommandé de ne pas utiliser la tablette ni le haut-parleur sous la pluie ou dans un environnement humide pour éviter de les endommager et d'exposer vos enfants à des risques inutiles.
- Retirez la tablette avant de replier la poussette.
- Cosatto ne pourra en aucun cas être tenue pour responsable de tout endommagement de votre tablette lorsque vous l'utilisez sur la poussette.

directive DEEE

Conformément à la directive européenne 2002/96/CE relative aux déchets d'équipements électriques et électroniques (DEEE), le haut-parleur ne doit pas être mis au rebut avec les déchets ménagers.

Veuillez le rapporter à votre point de vente ou l'apporter à la déchetterie de votre ville afin qu'il soit recyclé.

fonctionnement (voir les illustrations à la fin de ce livret)

1 - liste des pièces

Votre poussette est fournie dans un carton et contient :

- | | |
|----------------------------|----------------------------------|
| 1. Poussette (panier fixé) | 5. Porte-gobelet en plastique |
| 2. Capotes | 6. Porte-bouteille en tissu (x2) |
| 3. Couvre-jambes (x2) | 7. Haut-parleur |
| 4. Cape de pluie | 8. Sac à langer (le cas échéant) |

NB : l'esthétique des roues peut varier en fonction du modèle.

2 - ouvrir la poussette

Pour déplier la poussette, libérez les loquets (a) de part et d'autre de la poussette qui la maintiennent en position fermée. Tenez la poussette par ses poignées et abaissez doucement l'avant. Pour finir : Appuyez sur les deux pédales (b) jusqu'à entendre le déclic de la barre de blocage auxiliaire (c).

AVERTISSEMENT : Vérifiez que tous les dispositifs de verrouillage sont enclenchés avant toute utilisation.

3 - utiliser le frein

Pour serrer le frein, appuyez fermement sur l'un des leviers du bout du pied (a). Vérifiez que le frein est bien serré en essayant de faire avancer la poussette sur une courte distance. Pour relâcher le frein, soulevez l'un ou l'autre des leviers (b).

NB : Serrez toujours le frein avant de poser un enfant dans la poussette ou de l'en retirer.

4 - utiliser les roues avant pivotantes

Pour que les roues avant puissent pivoter, appuyez sur le levier de blocage comme indiqué (a). Pour bloquer les roues en position, relevez le levier de blocage (b) avec les roues dans n'importe quelle position, et faites rouler la poussette jusqu'à entendre chaque roue se clipser en place.

5 - régler la hauteur des poignées

Pour relever les poignées, appuyez sur les boutons (a) situés à l'intérieur des charnières. Les poignées sautent automatiquement au cran supérieur.

Pour abaisser les poignées, appuyez à nouveau sur les boutons (b) et enfoncez les poignées (c). Relâchez les boutons mais continuez d'appuyer sur les poignées jusqu'à ce qu'elles se clipsent en place.

6 - utiliser les harnais

La poussette est pourvue de harnais à cinq points pour tenir vos enfants. Pour fixer un harnais, poussez les clips dans la boucle (a). Pour le détacher, appuyez sur le bouton au centre de la boucle (b) et dégagez les clips.

Des boucles permettent de régler la longueur de la sangle de ceinture pour que l'enfant soit confortablement maintenu. Pour raccourcir la sangle de ceinture au maximum, faites coulisser la boucle de réglage au travers de l'anneau en 'D'.

Chaque sangle de ceinture est pourvue à son extrémité d'anneaux en 'D' qui permettent d'y fixer un harnais supplémentaire conforme à la norme BS EN 13210.

Chaque sangle est réglable en longueur grâce aux boucles (c), (d) et (e).

AVERTISSEMENT : Utilisez toujours la sangle d'entrejambe en association avec la sangle de ceinture.

Le harnais peut être retiré si vous voulez le nettoyer. Pour retirer la sangle de l'entrejambe et les bretelles, passez les clips en plastique à travers l'arrière du siège (f) et (g). Pour retirer les sangles de ceinture, défaites d'abord les sangles en faisant passer leur extrémité à travers l'ouverture du clip métallique (h), puis faites passer les clips métalliques au travers de l'arrière du siège.

Pour remettre les sangles en place, procédez dans l'ordre inverse.

7 - poser les couvre-jambes

Pour placer les couvre-jambes, détachez les harnais et retirez les protège-sangles et les appuis-tête en déclipant les bretelles des boucles et en les faisant glisser (a).

Passez les sangles des harnais à travers les fentes pratiquées dans les couvre-jambes et la doublure des sièges (c, d et e).

Fixez les bandes autoagrippantes (e) de la partie supérieure des couvre-jambes au dos des sièges.

Remplacez en les faisant glisser les appuis-tête et les protège-sangles sur les bretelles ; reclipsez les boucles.

8 - utiliser le dossier

Vous pouvez régler chaque dossier sur quatre positions. Pour l'abaisser, levez le levier situé derrière le dossier. Le dossier s'abaisse automatiquement. Pour le relever, remontez le dossier en poussant en son centre, jusqu'à la position voulue : il se bloquera en place automatiquement.

9 - utiliser le repose-jambes

Pour l'abaisser, appuyez sur les boutons latéraux et poussez en même temps sur le protège-jambes.

Pour le relever, il vous suffit de le tirer vers le haut jusqu'à ce qu'il se clipse en place.

10 - retirer le panier

Vous pouvez retirer chaque panier pour le nettoyer. Pour cela, il vous suffit de défaire les quatre fixations (deux par côté). Pour le remettre en place, procédez dans l'ordre inverse. Le poids maximum de chaque panier est limité à 2 kg, répartis de manière homogène.

11 - poser les capotes

Placez les capotes de part et d'autre de la poignée centrale (a). Placez l'arrière des capotes derrière les sièges (b), puis clipsez les fixations dans les supports prévus sur les tubes du châssis (c) en les poussant à fond.

Fixez les bandes autoagrippantes de chaque côté des sièges (d). Les bandes autoagrippantes au bas des capotes se fixent au bas des sièges, dossiers abaissés au maximum.

Fixez les bandes autoagrippantes longues situées sur les bords des capotes aux tubes de la poussette (e).

Pour retirer les capotes, détachez toutes les bandes autoagrippantes. Appuyez sur les leviers situés sous les supports (f), puis sortez les capotes. Ces leviers, situés sur les bords extérieurs des capotes, sont accessibles depuis l'extérieur de la poussette. Tirez légèrement sur le tissu du siège pour accéder au levier central.

12 - utiliser la capote

Pour lever la capote, tirez sur l'avant (a) jusqu'à la clipser en place.

Pour l'abaisser, repoussez-la simplement vers l'arrière (b).

Pour déplier la capote, ouvrez la fermeture Éclair (c) sur tout le pourtour, puis tirez sur la partie avant (d). Pour refermer cette extension, repoussez-la et refermez la fermeture Éclair.

13 - utiliser la capote

Un haut-parleur est installé dans la poche à l'arrière de la capote. Vous pouvez y brancher un lecteur multimédia.

Relevez son rabat (a) pour accéder à la poche intérieure.

Placez le haut-parleur dans la poche intérieure (b) en orientant sa façade vers le siège. La façade est facilement identifiable grâce à ses orifices (c). Faites passer la prise jack par l'orifice pratiqué dans la poche intérieure (d). Branchez cette prise à votre lecteur multimédia (non fourni), puis placez votre appareil dans la grande poche arrière.

NB : Utilisez uniquement le haut-parleur lorsqu'il est correctement placé dans la poche intérieure.

NB : Utilisez uniquement le haut-parleur d'origine ou un haut-parleur de rechange officiellement homologué par Cosatto.

Une poche est prévue à l'avant de la capote pour placer une tablette.

Pour insérer la tablette (non fournie), ouvrez le rabat (e) et faites glisser doucement l'appareil à l'intérieur (f). Une fois la tablette insérée, remettez le rabat en place pour fermer la poche.

NB : Veillez à toujours refermer le rabat, même si vous ne placez rien dans la poche.

NB : La poche pour tablette peut accepter des appareils mesurant jusqu'à 250 x 190 x 10 mm et pesant 700 g maximum.

Avant de replier la capote ou la poussette, veillez à retirer la tablette.

AVERTISSEMENT : Consultez le chapitre « du bon usage des appareils électroniques » au début de ce livret pour correctement utiliser le haut-parleur et votre tablette avec la poussette.

14 - placer le porte-gobelet et les porte-bouteilles

Porte-gobelet : Enfoncez le porte-gobelet sur ses supports jusqu'à ce qu'il se clipse en place (a).

Pour le retirer, il vous suffit de le tirer vers le haut.

AVERTISSEMENT : Pour éviter tout risque de brûlure, ne posez aucune boisson chaude dans le porte-gobelet.

Porte-bouteilles : Enroulez les bandes autoagrippantes autour de la charnière du haut du châssis (b) et du haut du pied avant (c), comme illustré.

15 - utiliser la cape de pluie

Ouvrez les capotes (extensions dépliées ou non) et placez la cape de pluie sur la poussette de manière à ce que le rabat le plus court pende derrière les poignées. Un trou est prévu pour glisser la poignée centrale au travers (a).

À l'avant, enroulez les bandes autour du châssis et attachez les boutons-pression (b).

À l'arrière, fixez les bandes autoagrippantes (c).

16 - retirer les housses de siège pour les nettoyer

Il est fondamental que les housses de siège soient correctement fixées pour que la poussette puisse être utilisée en toute sécurité.

Ces housses sont dotées de multiples fixations. Veuillez respecter scrupuleusement les consignes qui suivent.

Astuces :

- Lorsque la poussette est repliée à moitié, les housses de siège sont moins tendues et peuvent être retirées plus aisément.
- Pour passer plus facilement les boucles au travers des fentes, suivez bien avec les boucles la courbure des tubes. Si les fentes sont trop étroites, aidez-vous d'une lame émoussée, d'un tournevis large ou autre pour passer les boucles.

Ouvrez la fermeture Éclair du haut de chaque dossier et retirez les trois lames de l'intérieur (a).

Décrochez les bandes autoagrippantes (au dos du dossier) qui maintiennent la housse aux tubes du dossier (b).

Décrochez les sangles de ceinture du cadre en faisant passer leurs extrémités au travers de l'ouverture du clip métallique(c).

Décrochez les attaches de la housse en mettant la boucle à plat, puis en la passant au travers de la fente prévue dans la structure du siège (d). Chaque housse de siège est munie de trois boucles sur chacun de ses côtés : une sur le haut du dossier et deux sur le dessous du siège.

Décrochez les sangles sous les repose-jambes (e).

Sortez les housses des pattes des repose-jambes (f). Sortez les housses des pattes des dossiers (f).

Pour remettre les housses en place, procédez dans l'ordre inverse.

17 - replier la poussette

NB : Avant de replier la poussette, assurez-vous que les dossiers sont relevés au maximum. Retirez toujours la cape de pluie, rangez-la dans un panier et repliez entièrement les capotes.

Pour replier la poussette, tirez sur les poignées (a) en appuyant en même temps sur la barre de blocage auxiliaire (b).

Continuez d'appuyer sur cette barre, et poussez les poignées vers l'avant jusqu'à ce que la poussette soit à demi repliée. Continuez jusqu'à ce que le loquet s'enclenche.

NB : Veillez à ne pas endommager le pied pendant la fermeture. Si vous appuyez trop fort sur la poussette, vous pourriez plier les bras du pied (c).

Avant de lever la poussette, vérifiez que le loquet est correctement enclenché.

18 - utiliser les pieds de la poussette

Les pieds se déplient automatiquement lorsque la poussette est refermée.

NB : Pour éviter toute blessure, veillez à éloigner vos enfants de la poussette lorsqu'elle repose sur ses pieds.

NB : Toute charge suspendue à la poussette affectera sa stabilité.

soin

Votre poussette a été conçue conformément aux normes de sécurité, et une utilisation et maintenance correctes vous permettront de l'utiliser de nombreuses années sans problèmes.

Son châssis est solide, mais peut s'affaiblir si les roues arrière sont malmenées sur les escaliers ou les trottoirs.

Des impacts permanents peuvent également l'endommager.

Si vos enfants portent des chaussures rigides, elles peuvent endommager le tissu, très souple.

Si vous la rangez alors qu'elle est humide, elle peut moisir.

Lorsqu'elle a été exposée à l'humidité, séchez-la avec un chiffon doux, ouvrez-la entièrement et laissez la sécher avant de la ranger.

Rangez votre poussette dans un endroit sec, bien à l'abri.

Ne laissez pas votre poussette à la lumière du soleil de façon prolongée, certains tissus peuvent se décolorer.

Entretien

La poussette doit être régulièrement entretenue par l'utilisateur.

Les produits Cosatto sont conçus pour nécessiter un entretien minimum, mais une lubrification régulière des pièces mobiles de la poussette prolongera sa durée de vie, et vous permettra de l'ouvrir et de la replier plus facilement.

Si certaines pièces de votre poussette deviennent rigides et plus difficiles à actionner, pulvérisez-les légèrement de lubrifiant, par exemple de silicone. N'utilisez pas d'huile ou de graisse.

Vérifiez régulièrement les dispositifs de blocage, les freins, les roues, l'assemblage des harnais, les loquets, les réglages du siège, les articulations et mécanismes afin de veiller à ce qu'ils soient en parfait état et fonctionnent en toute sécurité. Ils doivent pouvoir bouger librement à tout moment.

Les freins et les roues peuvent s'user, et doivent être remplacés si nécessaire.

Votre poussette doit être révisée et remise en état avant son utilisation pour d'autres bébés, ou au bout de 18 mois, selon le délai de plus court.

Nettoyage

Les capotes peuvent être nettoyées à l'aide d'une éponge imprégnée d'eau chaude et d'un détergent doux.

Les pièces en plastique et métalliques peuvent également être épongées avec un peu d'eau chaude et un détergent doux.

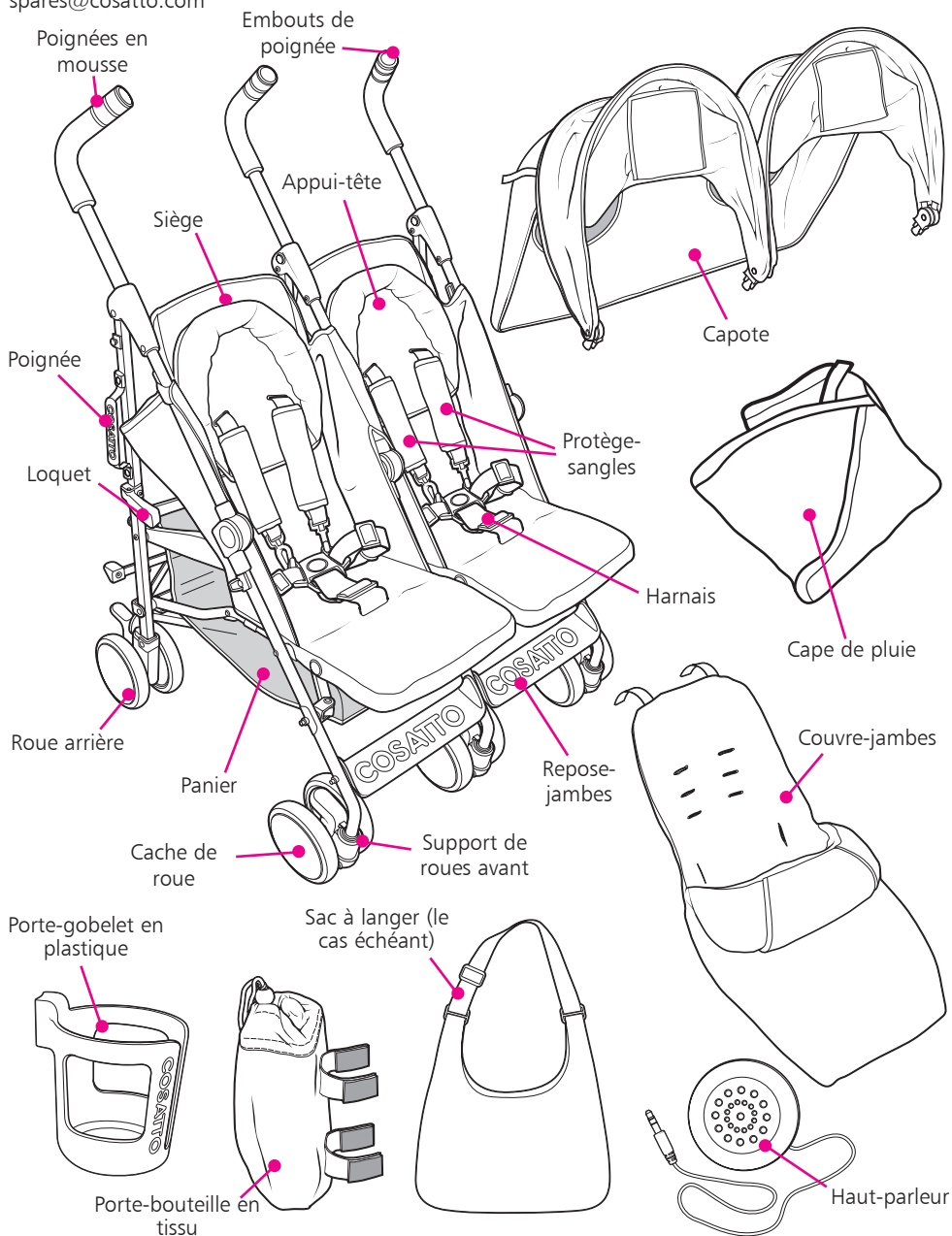
Ne nettoyez jamais la poussette avec des produits abrasifs, à base d'ammoniaque, d'eau de javel ou d'alcool.

Pour laver les textiles, veuillez vous référer aux étiquettes respectives.

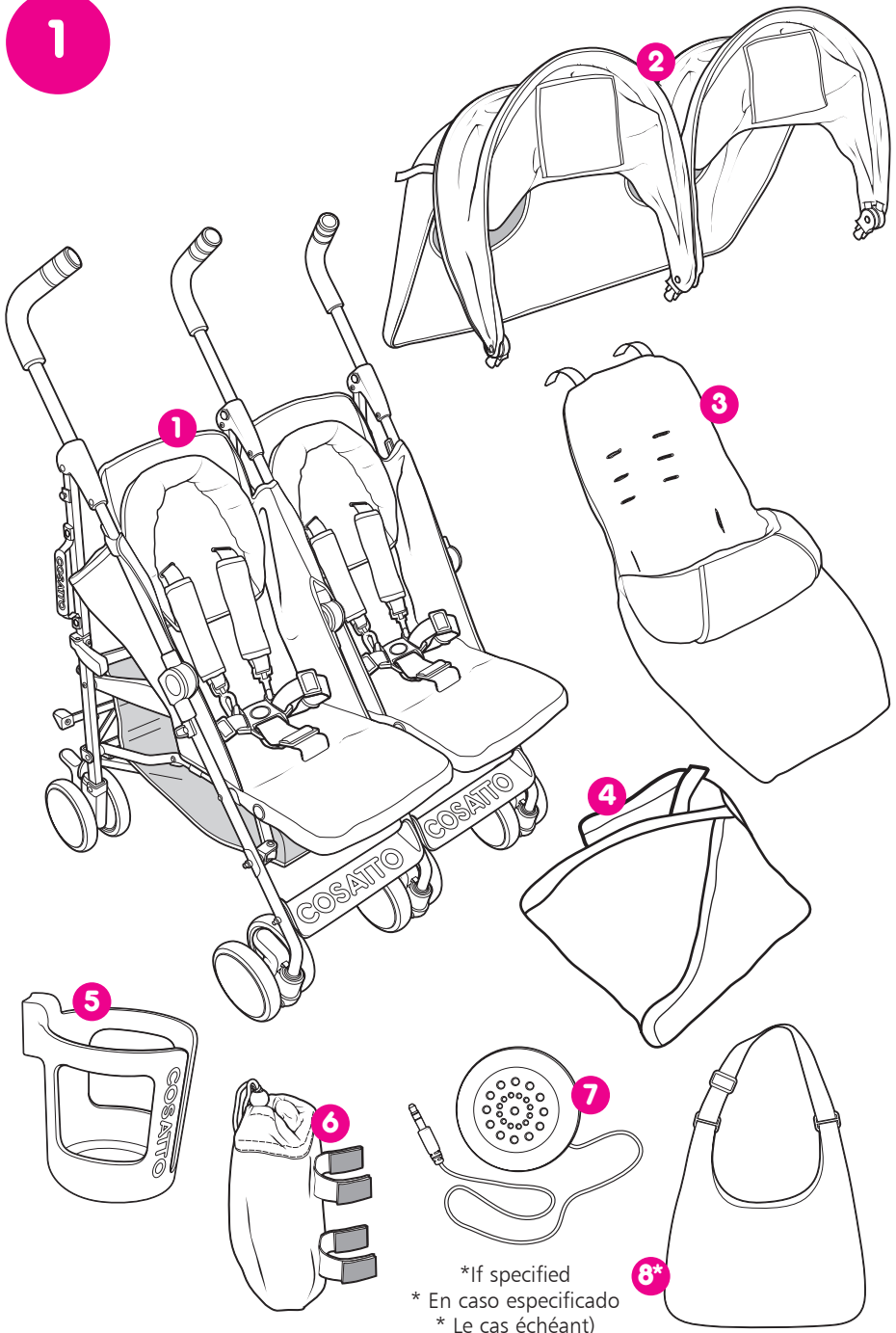
pièces de rechange

Les pièces de rechange indiquées ci-après sont disponibles pour votre produit. Si vous avez besoin de l'une de ces pièces, n'hésitez pas à contacter votre distributeur local. Pour obtenir les coordonnées de votre distributeur local, rendez-vous sur <http://www.cosatto.com/stockists>

Si vous êtes un client situé au Royaume Uni ou en Irlande, veuillez nous contacter à l'adresse : sparcs@cosatto.com



1



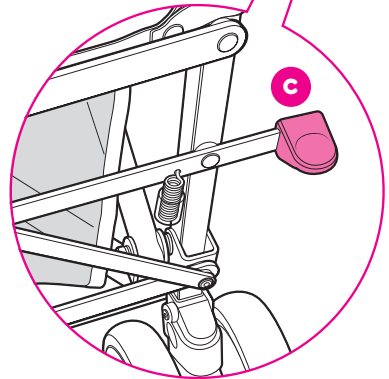
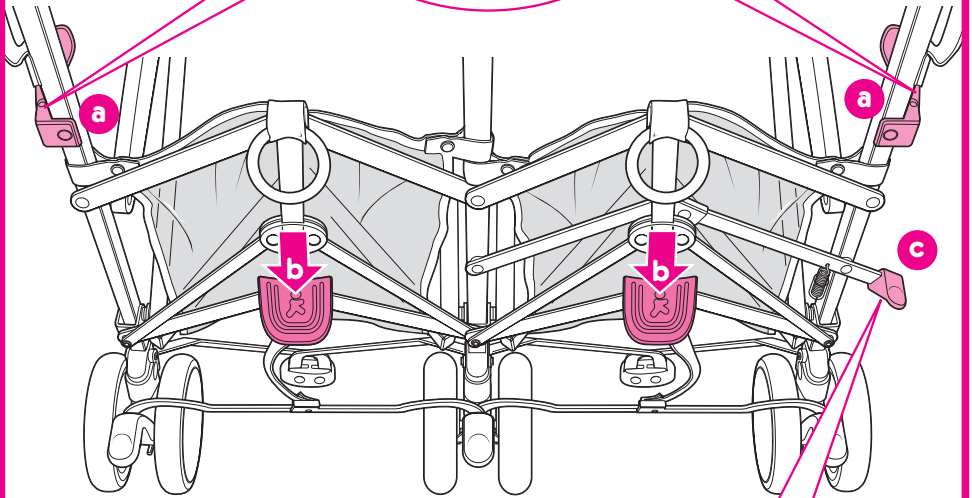
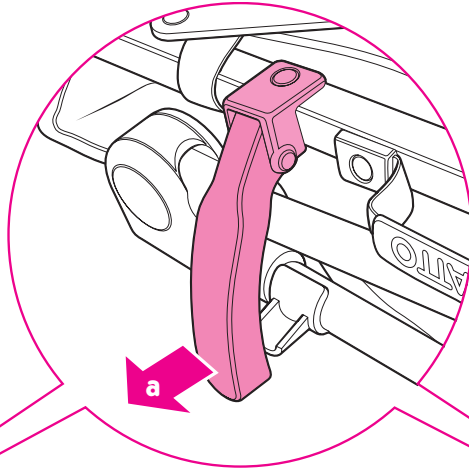
*If specified

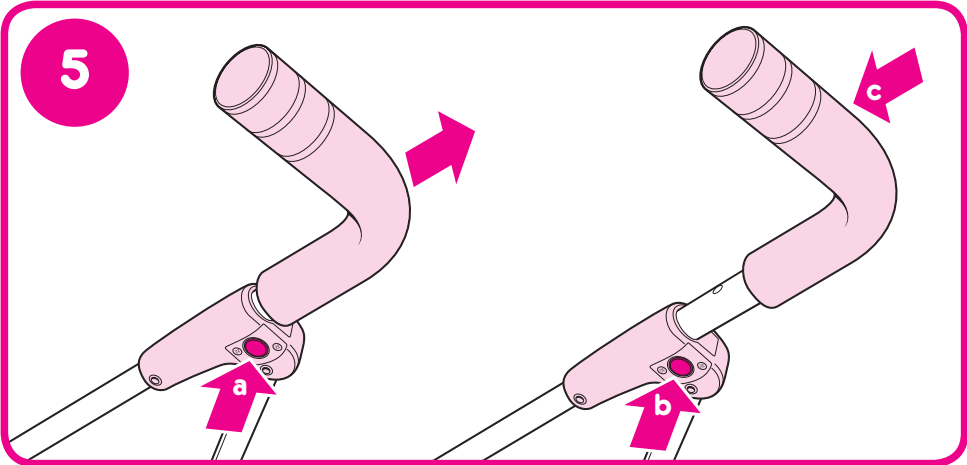
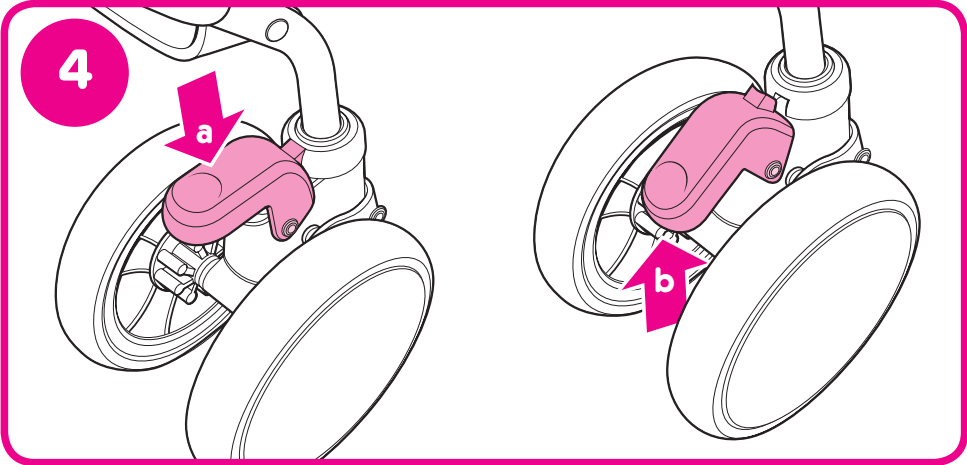
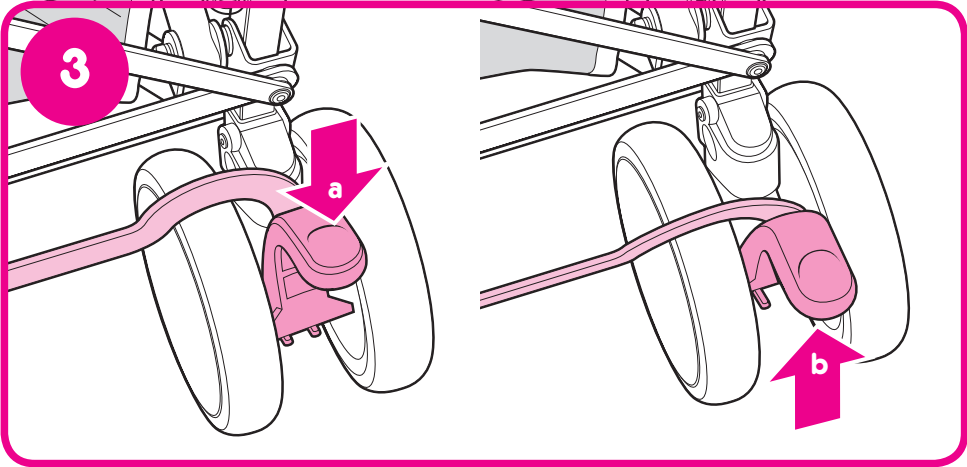
* En caso especificado

* Le cas échéant)

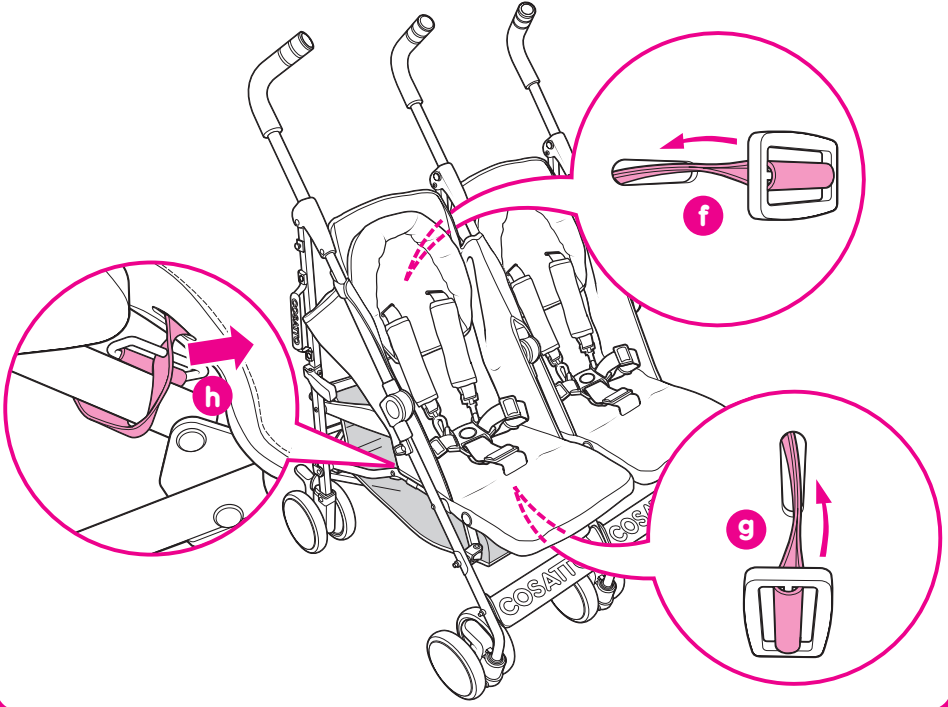
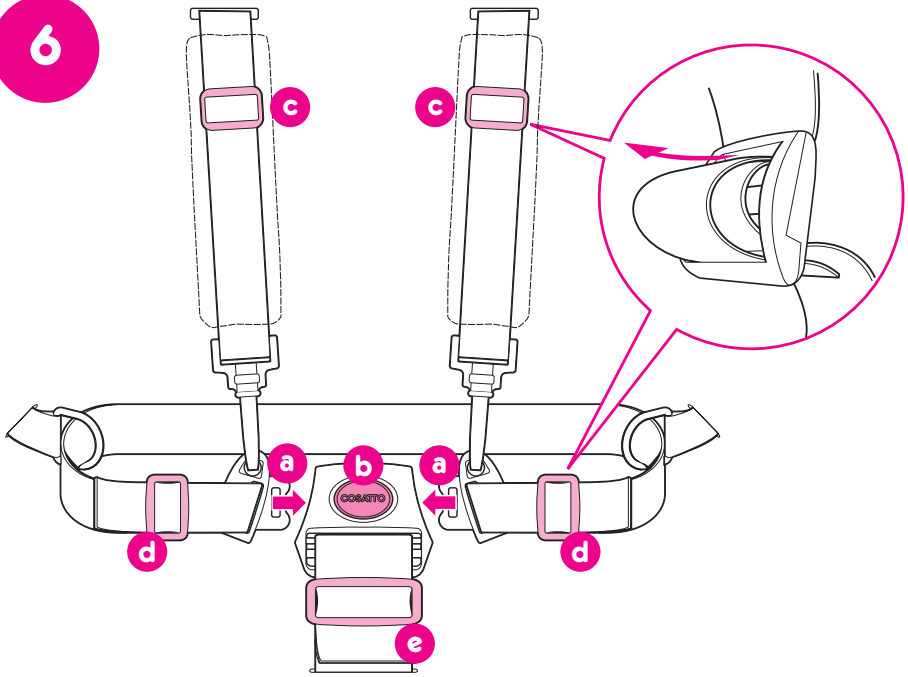
8*

2

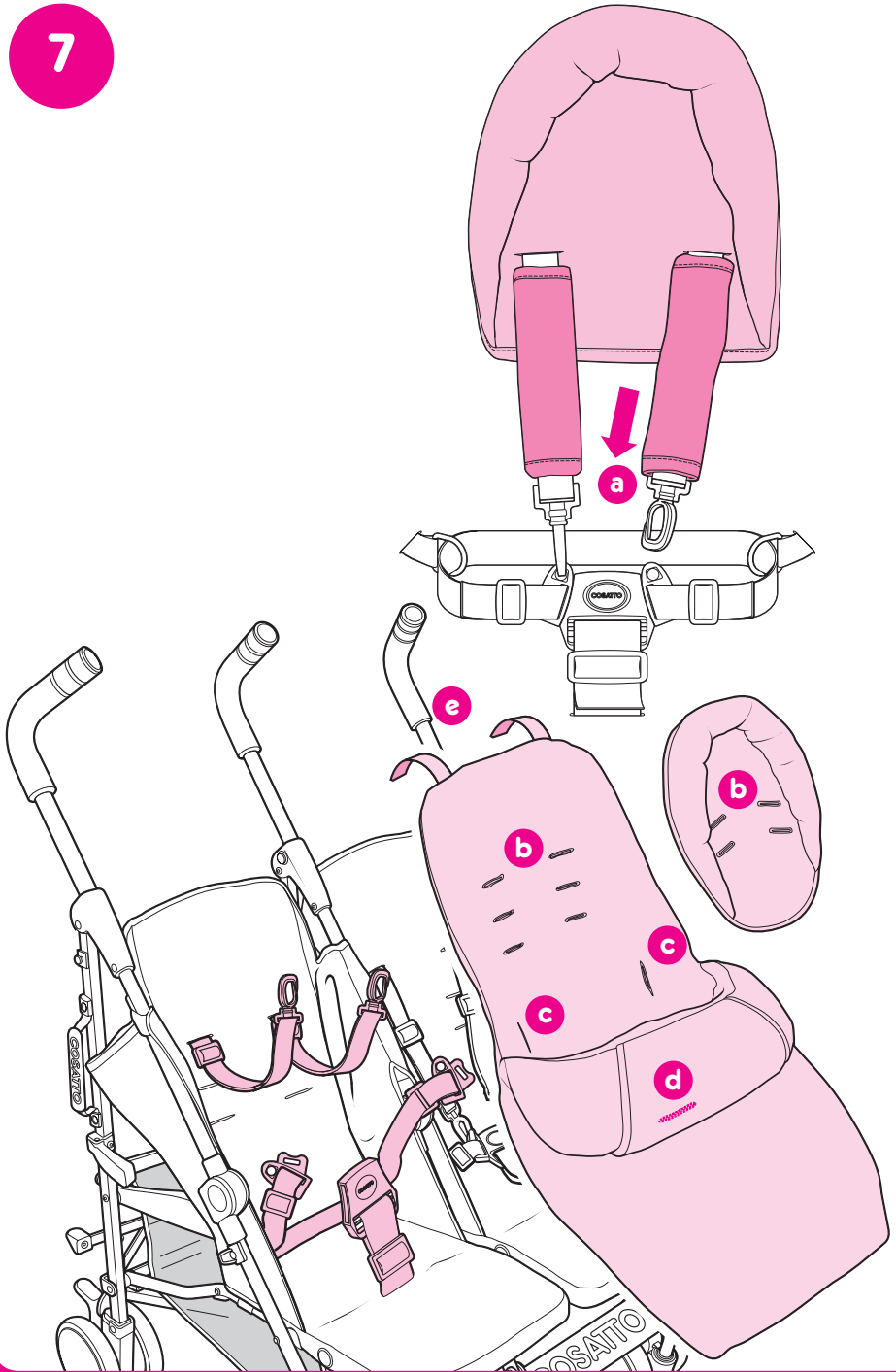


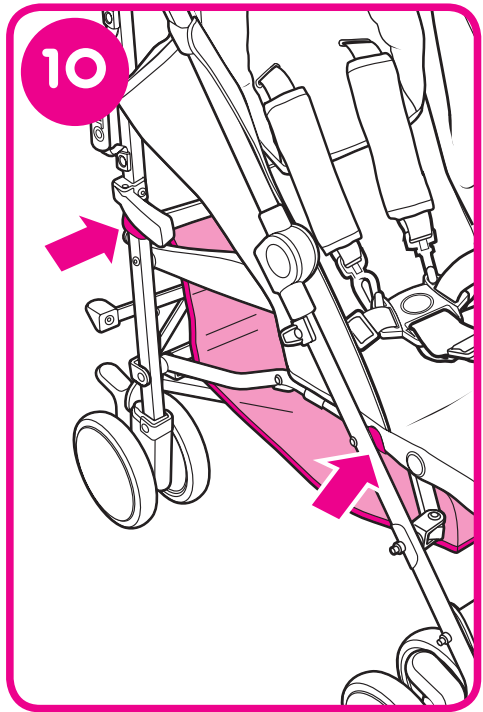
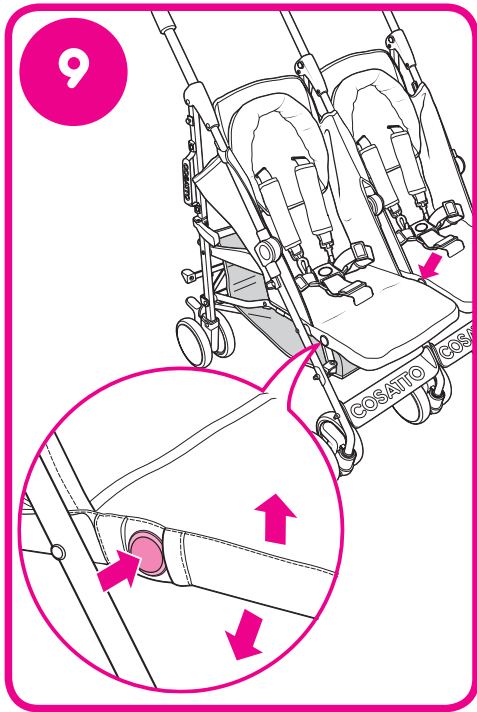
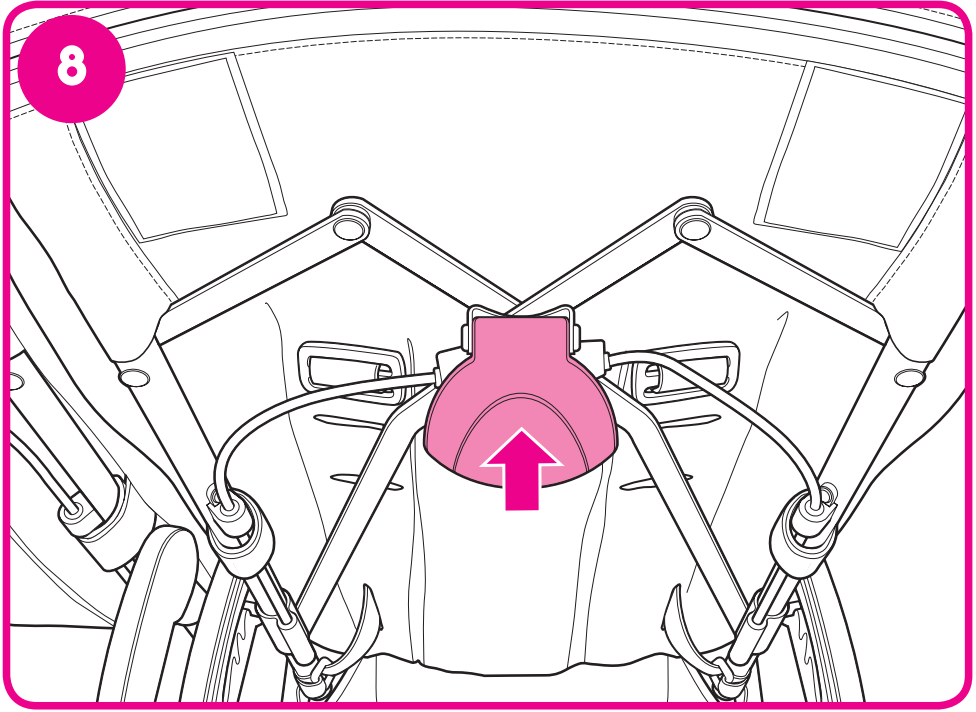


6

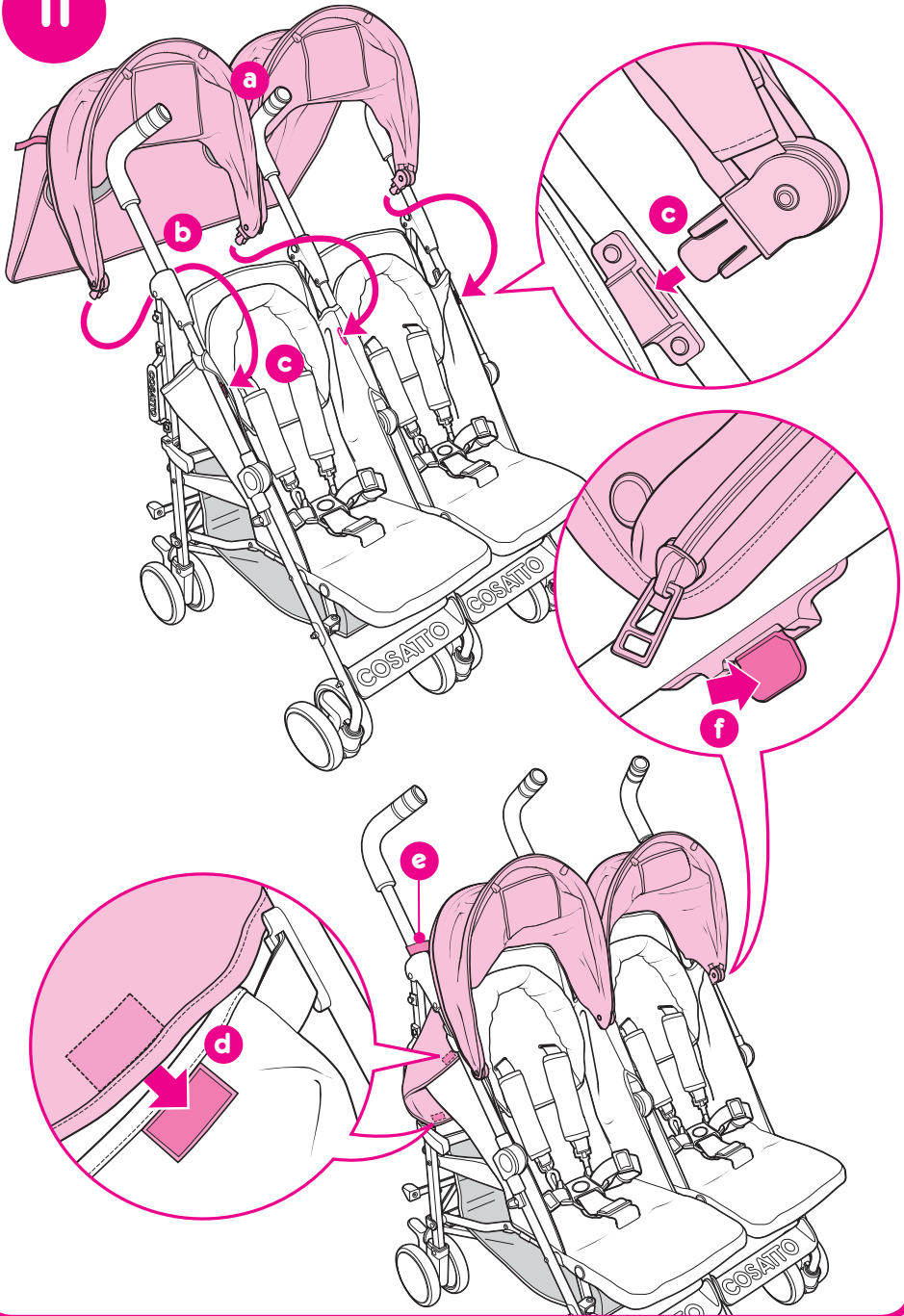


7

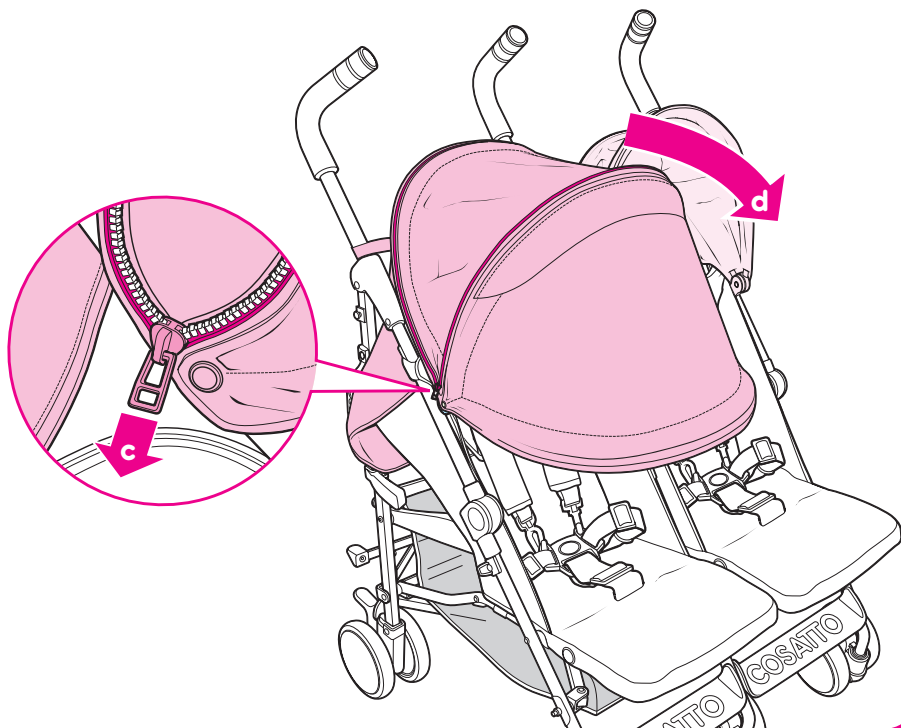
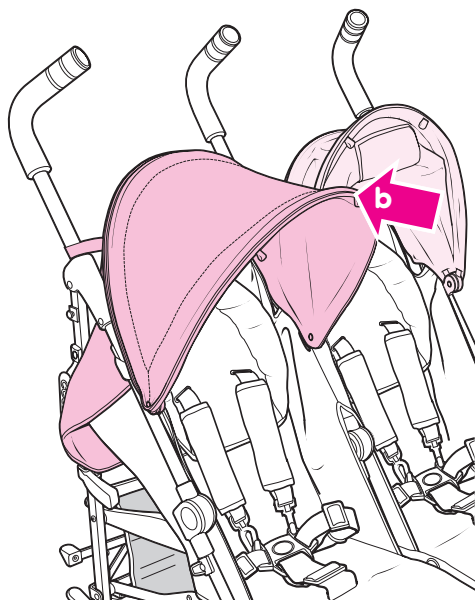
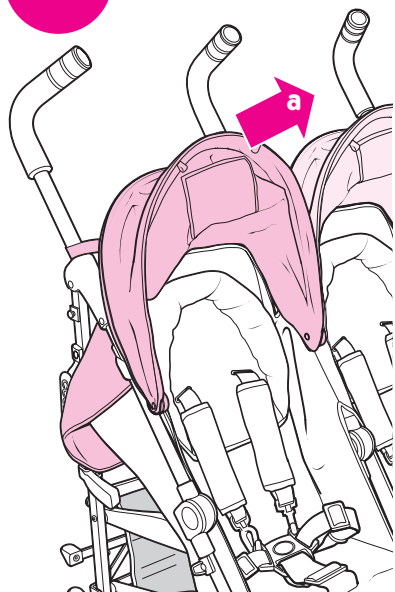




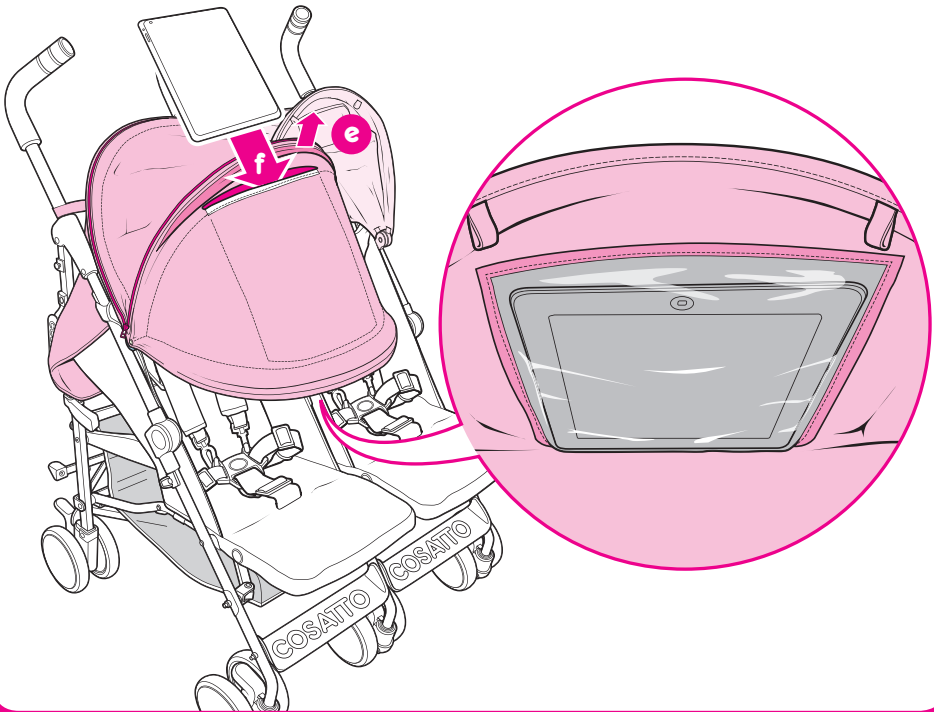
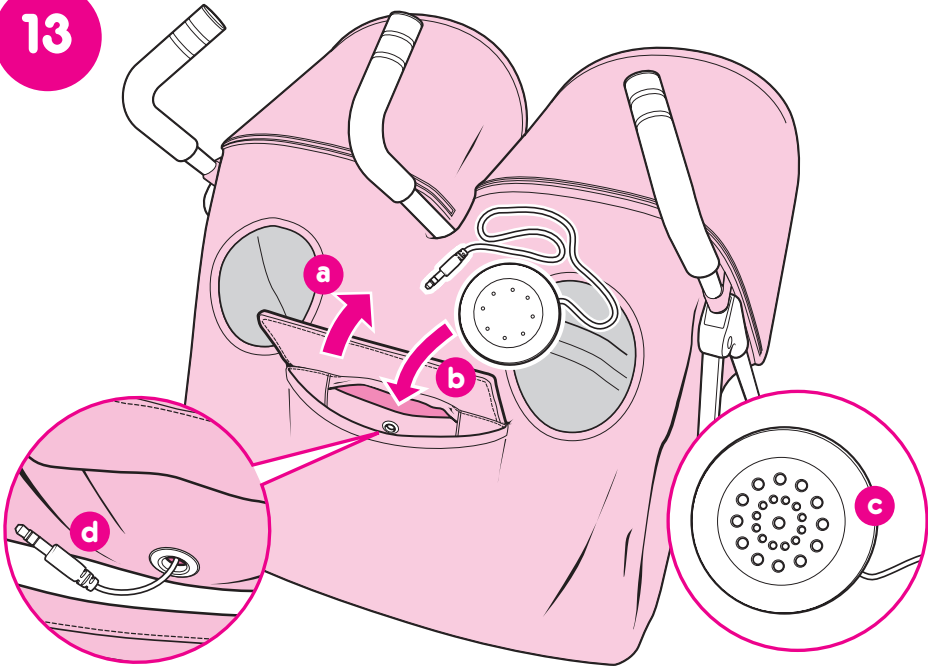
11



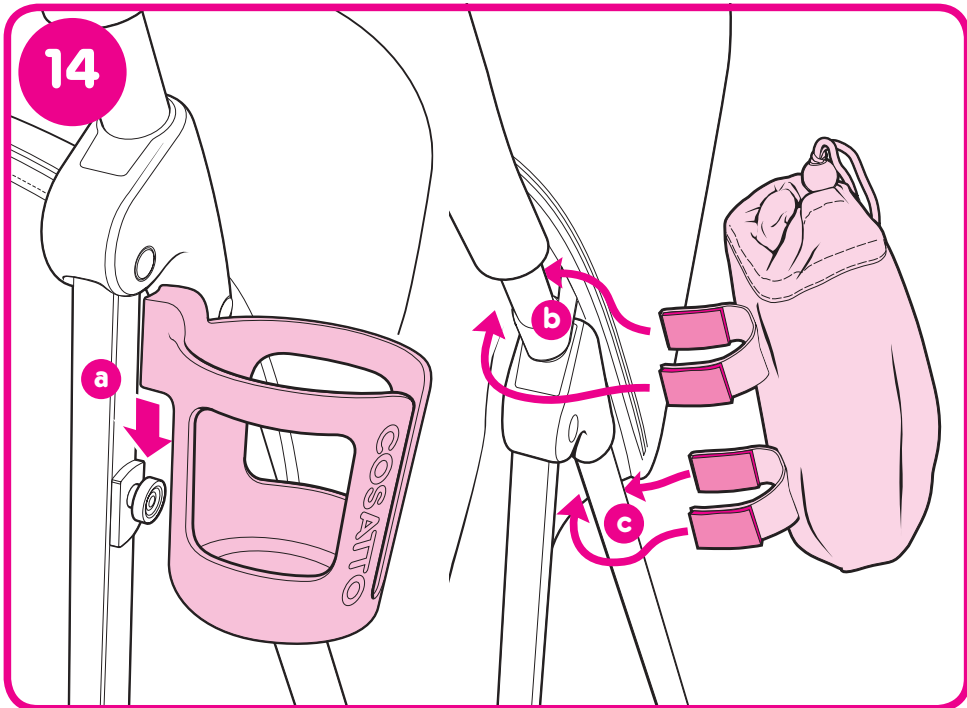
12



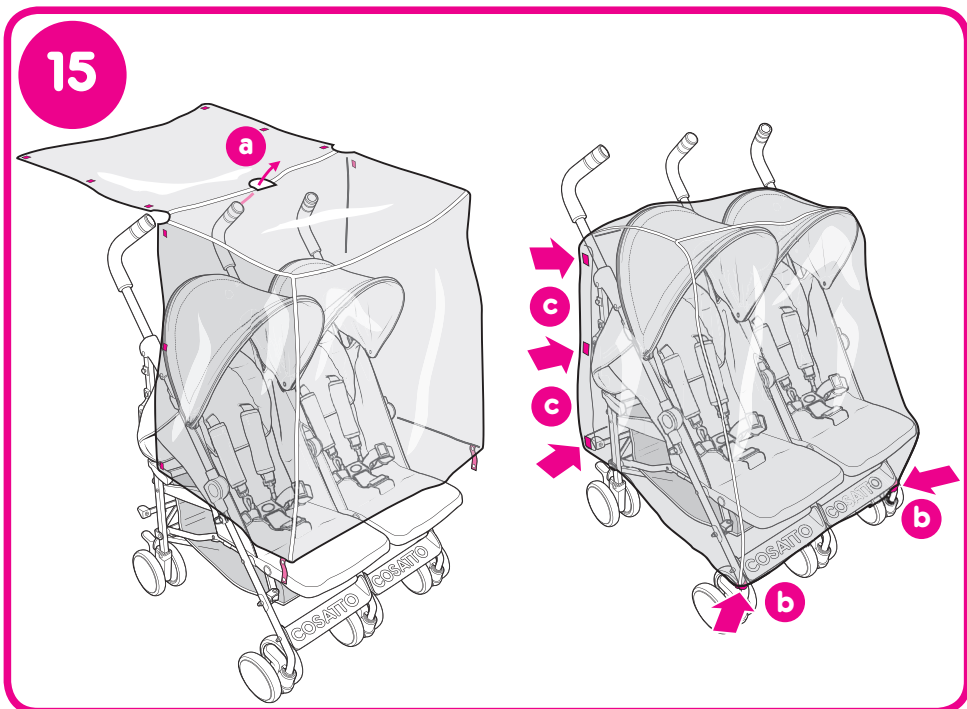
13

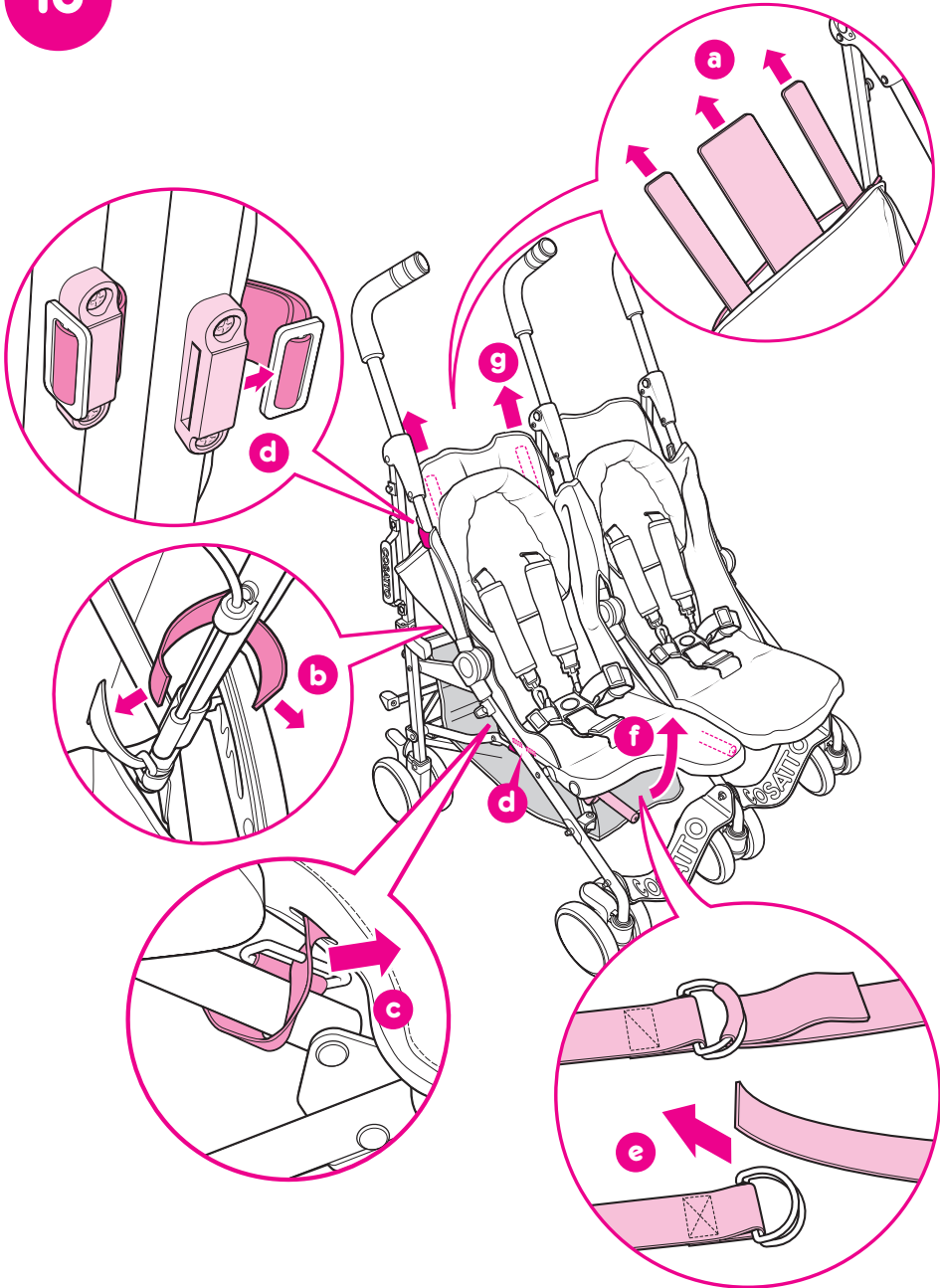


14

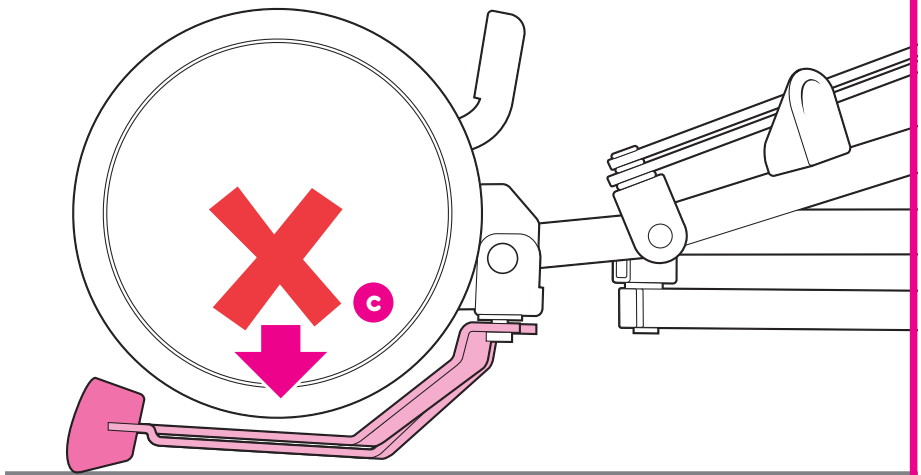
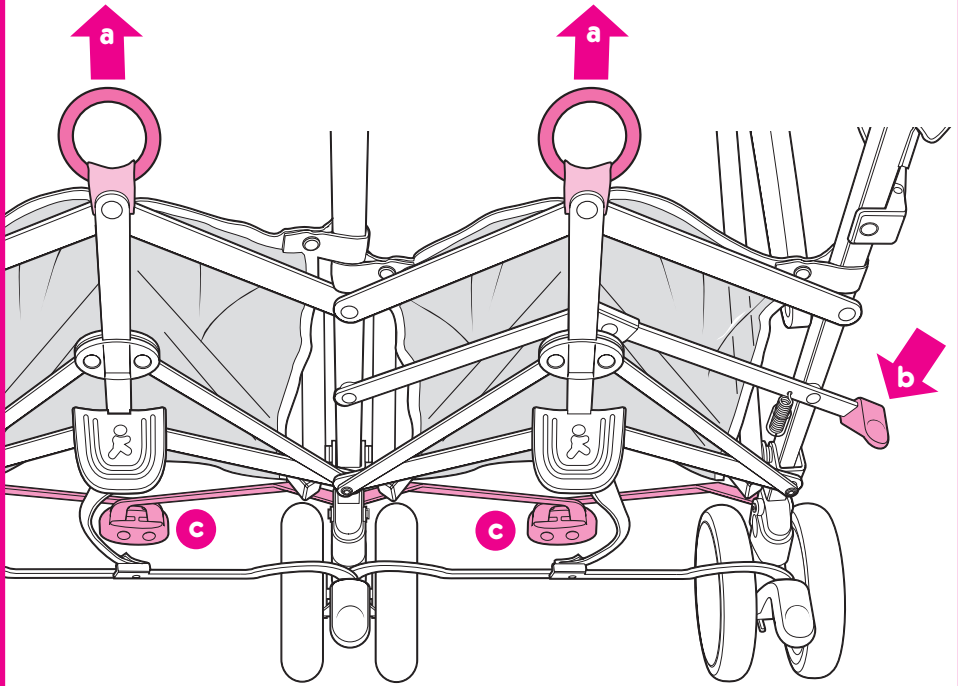


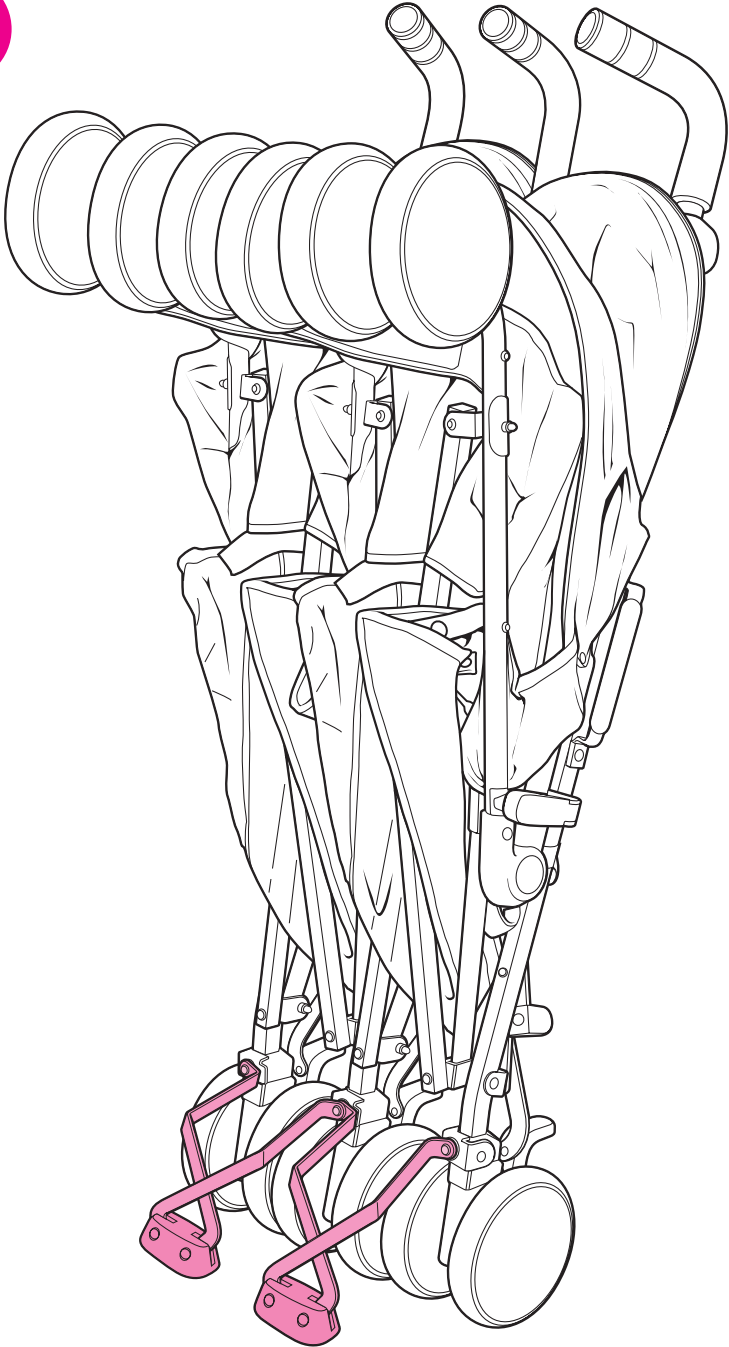
15





17





SIGN UP SIGN UP



join our VIP club...
catch on to the newsletter at cosatto.com

Keep in the lovely loop...
for regular crazy competitions, sneak peeks
of future stuff, grooviest giveaways and
exclusive invitations. Tell your friends too.



recommend
3 friends
to
win

scan the QR
code to enter



log on to
cosatto.com/3towin

Join the
brightest
anbase



follow us at...
facebook.com/clubcosatto

tweet
tweet



join the conversation...
[@Cosatto_Tweets](https://twitter.com/Cosatto_Tweets)

